

**НАЦИОНАЛЬНОЕ ОБЪЕДИНЕНИЕ СТРОИТЕЛЕЙ**

**Стандарт организации**

**Сети газопотребления**

**СТРОИТЕЛЬСТВО РЕЗЕРВУАРНЫХ  
И БАЛЛОННЫХ УСТАНОВОК СЖИЖЕННЫХ  
УГЛЕВОДОРОДНЫХ ГАЗОВ (СУГ)**

Общие требования к организации производства работ,  
проведению контроля и испытаний

**СТО НОСТРОЙ 2.3.204-2016**

**ИЗДАНИЕ ОФИЦИАЛЬНОЕ**

**Москва 2018**

Стандарт организации

Сети газопотребления

СТРОИТЕЛЬСТВО РЕЗЕРВУАРНЫХ  
И БАЛЛОННЫХ УСТАНОВОК СЖИЖЕННЫХ  
УГЛЕВОДОРОДНЫХ ГАЗОВ (СУГ).

Общие требования к организации производства работ,  
проведению контроля и испытаний

**СТО НОСТРОЙ 2.3.204–2016**

Издание официальное

---

Акционерное общество «Головной научно-исследовательский  
и проектный институт по распределению и использованию газа «Гипрониигаз»

Москва 2018

## Предисловие

- |   |                                  |  |
|---|----------------------------------|--|
| 1 | РАЗРАБОТАН                       | Акционерным обществом «Головной научно - исследовательский и проектный институт по распределению и использованию газа «Гипрониигаз» (АО «Гипрониигаз») |
| 2 | ПРЕДСТАВЛЕН<br>НА УТВЕРЖДЕНИЕ    | Комитетом по строительству объектов нефтегазового комплекса Ассоциации «Национальное объединение строителей», протокол от 25 февраля 2016 г. № 28      |
| 3 | УТВЕРЖДЕН И ВВЕДЕН<br>В ДЕЙСТВИЕ | Решением Совета Ассоциации «Национальное объединение строителей», протокол от 24 октября 2016 г. № 89  |
| 4 | ВВЕДЕН                           | ВПЕРВЫЕ  |

© Ассоциация «Национальное объединение строителей», 2016 г.

*Распространение настоящего стандарта осуществляется в соответствии с действующим законодательством и с соблюдением правил, установленных Ассоциацией «Национальное объединение строителей»*

## Содержание

1	Область применения .....	1
2	Нормативные ссылки .....	1
3	Термины и определения .....	5
4	Сокращения .....	7
5	Общие положения .....	8
6	Подготовительные работы .....	12
6.1	Общие требования .....	12
6.2	Входной контроль .....	12
6.3	Создание геодезической разбивочной сети резервуарных (баллонных, испарительных) установок и газопроводов .....	18
6.4	Подготовка строительной площадки и полосы отвода .....	19
6.5	Разработка проекта производства работ .....	21
7	Земляные работы .....	21
7.1	Общие требования .....	21
7.2	Особенности разработки котлованов и траншей .....	22
7.3	Контроль выполнения земляных работ .....	26
8	Устройство монолитных железобетонных и бетонных фундаментов .....	29
8.1	Общие требования .....	29
8.2	Контроль устройства фундаментов .....	29
9	Монтажные работы .....	31
9.1	Монтаж резервуарных установок .....	31
9.2	Контроль монтажа резервуарных установок .....	32
9.3	Монтаж баллонных установок .....	33
9.4	Контроль монтажа баллонных установок .....	34
9.5	Монтаж испарительных установок .....	36
9.6	Контроль монтажа испарительных установок .....	36
10	Монтаж средств ЭХЗ, молниезащиты и заземления .....	37
10.1	Монтаж установок ЭХЗ .....	37
10.2	Монтаж установки гальванической (протекторной) защиты .....	37

## СТО НОСТРОЙ 2.3.204-2016

10.3	Контроль монтажа установки гальванической (протекторной) защиты .....	38
10.4	Монтаж систем молниезащиты, заземления и защиты от статического напряжения .....	39
10.5	Контроль монтажа заземления .....	40
11	Устройство подпорных стенок обсыпных резервуаров .....	41
11.1	Общие требования .....	41
11.2	Контроль устройства подпорной стенки .....	42
12	Монтаж газопроводов .....	43
12.1	Монтаж наружных газопроводов .....	43
12.2	Контроль монтажа наружных газопроводов .....	45
12.3	Монтаж внутренних газопроводов .....	46
12.4	Монтаж арматуры .....	46
13	Соединения газопроводов .....	46
13.1	Общие требования .....	46
13.2	Контроль соединений газопроводов .....	47
14	Испытания резервуарных и баллонных установок .....	47
15	Монтаж ограждений .....	51
15.1	Общие требования .....	51
15.2	Контроль монтажа ограждений .....	51
16	Правила безопасного выполнения строительно-монтажных работ .....	52
17	Исполнительная документация .....	52
18	Оценка соответствия выполненных работ .....	56
Приложение А	(справочное) Схемы резервуарных установок .....	59
Приложение Б	(справочное) Схемы установки резервуаров .....	60
Приложение В	(справочное) Схема баллонной установки .....	64
Приложение Г	(справочное) Строительный паспорт резервуарной установки СУГ .....	65
Приложение Д	(справочное) Строительный паспорт групповой баллонной установки СУГ .....	68

Приложение Е (обязательное) Форма карты контроля соблюдения требований СТО НОСТРОЙ 2.3.204–2016 .....	70
Библиография .....	103

## **Введение**

Настоящий стандарт разработан в соответствии с Программой стандартизации Национального объединения строителей и направлен на реализацию положений Федерального закона от 29.12.2004 № 190-ФЗ «Градостроительный кодекс Российской Федерации», Федерального закона от 27.12.2002 № 184-ФЗ «О техническом регулировании», Федерального закона от 30.12.2009 № 384-ФЗ «Технический регламент о безопасности зданий и сооружений», Федерального закона от 22.07.2008 № 123-ФЗ «Технический регламент о требованиях пожарной безопасности», Федерального закона от 01.12.2007 № 315-ФЗ «О саморегулируемых организациях» и иных законодательных и нормативных актов, действующих в области градостроительной деятельности.

Целью разработки стандарта является установление требований к выполнению строительно-монтажных работ при строительстве резервуарных и баллонных установок сжиженных углеводородных газов в обычных условиях.

При разработке стандарта были использованы современные методы производства строительно-монтажных работ.

Авторский коллектив: *д.т.н., А.Л. Шурайц, к.э.н., М.С. Недлин, А.О. Хомутов, Ю.Н. Вольнов, А.В. Бирюков, Р.П. Гордеева, В.Н. Матяш, А.Д. Осокин* (АО «Гипрониигаз»).

**СТАНДАРТ НАЦИОНАЛЬНОГО ОБЪЕДИНЕНИЯ СТРОИТЕЛЕЙ**

---

**Сети газопотребления**

**СТРОИТЕЛЬСТВО РЕЗЕРВУАРНЫХ И БАЛЛОННЫХ УСТАНОВОК  
СЖИЖЕННЫХ УГЛЕВОДОРОДНЫХ ГАЗОВ (СУГ)**

**Общие требования к организации производства работ, проведению контроля  
и испытаний**

Gas consumption systems.

Tank and cylinder installations construction for liquefied petroleum gas (LPG) objects.

General requirements for work organizing, control and tests carrying.

---

## **1 Область применения**

1.1 Настоящий стандарт распространяется на строительство резервуарных и баллонных установок, использующих сжиженные углеводородные газы (СУГ) по ГОСТ Р 52087.

1.2 В настоящем стандарте установлены общие требования к организации производства работ, проведению контроля и испытаний резервуарных и баллонных установок сжиженных углеводородных газов в обычных грунтовых и природных условиях.

## **2 Нормативные ссылки**

В настоящем стандарте использованы нормативные ссылки на следующие документы:

ГОСТ 9.602–2016 Единая система защиты от коррозии и старения. Сооружения подземные. Общие требования к защите от коррозии

ГОСТ 166–89 Штангенциркули. Технические условия



## **СТО НОСТРОЙ 2.3.204-2016**

ГОСТ 427–75 Линейки измерительные металлические. Технические условия

ГОСТ 481–80 Паронит и прокладки из него. Технические условия

ГОСТ 2839–80 Ключи гаечные с открытым зевом двусторонние. Конструкции и размеры

ГОСТ 3242–79 Соединения сварные. Методы контроля качества

ГОСТ 3282–74. Проволока стальная низкоуглеродистая общего назначения. Технические условия

ГОСТ 4751 –73 Рым–болты. Технические условия

ГОСТ 7502–98 Рулетки измерительные металлические. Технические условия

ГОСТ 7512–82 Контроль неразрушающий. Соединения сварные. Радиографический метод

ГОСТ 7948–80 Отвесы стальные строительные. Технические условия

ГОСТ 9416–83 Уровни строительные. Технические условия

ГОСТ 9466–75 Электроды, покрытые, металлические для ручной дуговой сварки сталей и наплавов. Классификация и общие технические условия

ГОСТ 10528–90 Нивелиры. Общие технические условия

ГОСТ 10529–96 Теодолиты. Общие технические условия

ГОСТ 10597–87 Кисти и щетки малярные. Технические условия

ГОСТ 11778–74 Трамбовки круглые формовочные. Конструкции

ГОСТ 15150–69 Машины, приборы и другие технические изделия. Исполнения для различных климатических районов. Категории, условия эксплуатации, хранения и транспортирования в части воздействия климатических факторов внешней среды

ГОСТ 15763–2005. Соединения трубопроводов резьбовые и фланцевые на PN (Ру) до 63 МПа (до  $\approx 630$  кгс/см<sup>2</sup>). Общие технические условия

ГОСТ 15860–84 Баллоны стальные сварные для сжиженных углеводородных газов. Технические условия

ГОСТ 19596–87 Лопаты. Технические условия

ГОСТ 19597–94 Грабли садово-огородные. Технические условия

ГОСТ 21804–94 Устройства запорные баллонов для сжиженных углеводородных газов на давление до 1,6 МПа. Общие технические условия

ГОСТ 22268–76 Геодезия. Термины и определения

ГОСТ 22512–77 Фланцы с шипом или пазом стальные на Ру до 6,4 МПа (64 кгс/см<sup>2</sup>) и Ду до 300 мм. Присоединительные размеры

ГОСТ 22733–2016 Грунты. Метод лабораторного определения максимальной плотности

ГОСТ 24856–2014 Арматура трубопроводная. Термины и определения

ГОСТ 26251–84 Протекторы для защиты от коррозии. Технические условия

ГОСТ 26887–86 Площадки и лестницы для строительного-монтажных работ. Общие технические условия

ГОСТ 30416–2012 Грунты. Лабораторные испытания. Общие положения

ГОСТ Р 21.1101–2013 Система проектной документации для строительства. Основные требования к проектной и рабочей документации

ГОСТ Р 52087–2003 Газы углеводородные сжиженные топливные. Технические условия

ГОСТ Р 53340–2009 Приборы геодезические. Общие технические условия

ГОСТ Р 54982–2012 Системы газораспределительные. Объекты сжиженных углеводородных газов. Общие требования к эксплуатации. Эксплуатационная документация

ГОСТ Р 55162–2012 Оборудование горно-шахтное. Молотки отбойные и пневматические. Требования безопасности и методы испытаний

СП 28.13330.2012 «СНиП 2.03.11–85 Защита строительных конструкций от коррозии»

СП 48.13330.2011 «СНиП 12–01–2004 Организация строительства»

СП 62.13330.2011 «СНиП 42–01–2002 Газораспределительные системы»

СП 68.13330.2017 «СНиП 3.01.04–87 Приемка в эксплуатацию законченных строительством объектов. Основные положения»

СП 82.13330.2016 «СНиП III–10–75 Благоустройство территорий»

СП 126.13330.2012 «СНиП 3.01.03–84 Геодезические работы в строительстве».

СТО НОСТРОЙ 2.6.54–2011 Конструкции монолитные бетонные и железобетонные. Технические требования к производству, правила и методы контроля качества (с Изменением №1 от 19.09.2013г.)

## СТО НОСТРОЙ 2.3.204-2016

СТО НОСТРОЙ 2.3.202–2016 Сети газораспределения. Строительство подземных сетей газораспределения давлением газа до 1,2 МПа (включительно). Общие требования к организации производства работ, проведению контроля и испытаний.

СТО НОСТРОЙ 2.3.203–2016 Строительство надземных сетей газораспределения давлением газа до 1,2 МПа (включительно). Общие требования к организации производства работ, проведению контроля и испытаний

СТО НОСТРОЙ 2.19.205–2016 Сети газопотребления. Монтаж технологической системы газонаполнительных станций, газонаполнительных пунктов, автогазозаправочных станций. Общие требования к организации производства работ, проведению контроля и испытаний

СТО НОСТРОЙ 2.19.206–2016 Сети газопотребления. Строительство и монтаж систем газопотребления жилых зданий. Общие требования к организации производства работ, проведению контроля и испытаний

Примечание – При пользовании настоящим стандартом целесообразно проверять действие ссылочных стандартов в информационной системе общего пользования – на официальных сайтах Национального органа Российской Федерации по стандартизации и НОСТРОЙ в сети Интернет или по ежегодно издаваемым информационным указателям, опубликованным по состоянию на 1 января текущего года. Если ссылочный стандарт заменен (изменен), то при пользовании настоящим стандартом следует руководствоваться новым (измененным) стандартом. Если ссылочный документ отменен без замены, то положение, в котором дана ссылка на него, применяется в части, не затрагивающей эту ссылку.

## 3 Термины и определения

В настоящем стандарте применены термины в соответствии с соответствующими определениями:

### 3.1

**авторский надзор:** Контроль лица, осуществившего подготовку проектной документации, за соблюдением в процессе строительства требований проектной документации.

[Федеральный закон [1, статья 2]]

**3.2 баллон СУГ:** Стальной сварной баллон с запорным устройством объемом 5, 12, 27 и 50 л с рабочим давлением до 1,6 МПа, предназначенный для транспортирования и хранения сжиженных углеводородных газов (пропана, бутана и их смесей).

**3.3 групповая баллонная установка СУГ:** технологическое устройство, включающее более двух баллонов с СУГ, газопроводы, технические устройства, предназначенные для хранения и подачи паровой фазы СУГ в сеть газораспределения и/или газопотребления».

**3.4 головка редукционная:** Технологическое устройство, предназначенное для снижения давления паровой фазы СУГ с высокого до низкого или среднего давления и поддержания его на заданном уровне, контроля уровня СУГ в резервуаре, выполнения сливо-наливных операций, и состоящий из комплекса технических устройств: редукционной, предохранительной, запорной, обратной и отключающей арматуры, контрольно-измерительных приборов.

**3.5 головка испарительно-редукционная:** Технологическое устройство, предназначенное для регазификации, снижения давления паровой фазы СУГ с высокого до низкого или среднего давления, и поддержания его на заданном уровне, контроля уровня СУГ в резервуаре и выполнения сливо-наливных операций, и, состоящий из комплекса технических устройств: редукционной, предохранительной, запорной, обратной и отключающей арматуры, контрольно-измерительных приборов.

**3.6 предохранительно-запорный клапан:** отключающая (защитная) арматура, предназначенная для перекрытия потока рабочей среды при превышении заданной величины скорости ее течения за счет изменения перепада давления на чувствительном элементе, либо в случае изменения заданной величины давления.

**3.7 испарительная установка (испаритель) СУГ:** Технологическое устройство, предназначенное для принудительного испарения жидкой фазы СУГ за счет передачи тепла от различных источников (вода, электроэнергия или по принципу прямого горения) сжиженным углеводородным газам.

## СТО НОСТРОЙ 2.3.204-2016

3.8 **индивидуальная баллонная установка СУГ:** Технологическое устройство, включающее до двух баллонов со сжиженным углеводородным газом, газопроводы, технические устройства, предназначенные для подачи газа в сеть газ потребления.

3.9

**предохранительная арматура:** Арматура, предназначенная для автоматической защиты оборудования и трубопроводов от недопустимого превышения давления посредством сброса избытка рабочей среды.

[ГОСТ 24856–2014, статья 3.1.3]

Примечание – К предохранительной арматуре относятся предохранительные пружинные клапаны

3.10

**предохранительный клапан:** Предохранительная арматура, конструктивно выполненная в виде клапана.

[ГОСТ 24856–2014, статья 5.5.2.3]

3.11 **регулятор давления:** Редукционная арматура, предназначенная для снижения (редуцирования) рабочего давления в системе за счет увеличения ее гидравлического сопротивления.

3.12

**редукционный клапан:** Клапан, предназначенный для снижения (редуцирования) рабочего давления в системе за счет увеличения его гидравлического сопротивления.

[ГОСТ 24856–2014, статья 5.6.1.14]

3.13 **резервуар:** Стационарный сосуд вместимостью от 2,5 м<sup>3</sup> и более, предназначенный для хранения сжиженных углеводородных газов.

3.14 **строительная площадка:** Часть территории, в пределах которой выполняются строительные-монтажные работы.

## 3.15

**техническое устройство:** Единица промышленной продукции (изделие) полной заводской готовности.

[ГОСТ Р 54982–2012, статья 3.1.26]

Примечание – К техническим устройствам относятся: резервуары, наполнительные, сливные и заправочные колонки, наполнительные и сливные установки, насосные, компрессорные, испарительные установки, предохранительная и запорная арматура, трубы и соединительные детали

## 4 Сокращения

В настоящем стандарте применены следующие обозначения и сокращения:

ВДГО – Внутридомовое газовое оборудование

ВИК – Визуальный и измерительный контроль

ВКГО – Внутриквартирное газовое оборудование

ПОС – Проект организации строительства

ППГР – Проект производства геодезических работ

ППР – Проект производства работ

СУГ – Сжиженные углеводородные газы

УКЗ – Установка катодной защиты

ЭХЗ – Электрохимическая защита

## 5 Общие положения

5.1 Строительство резервуарных, индивидуальных и групповых баллонных установок (далее - баллонных установок) должно осуществляться в соответствии с проектной (рабочей) документацией, прошедшей государственную (негосудар-

## **СТО НОСТРОЙ 2.3.204-2016**

ственную) экспертизу (при условии, что ее проведение предусмотрено Градостроительным кодексом РФ), нормативной документацией, технологическими картами, включенными в ППР, а также требованиями стандарта.

5.2 Приборы и инструменты (за исключением простейших щупов, шаблонов), предназначенные для контроля работ и материалов, должны быть заводского изготовления, соответствовать стандартам или техническим условиям, иметь техническую документацию предприятий-изготовителей и быть включены в Федеральный информационный фонд по обеспечению единства измерений. Приборы должны быть поверены и отъюстированы.

5.3 Проведение электрических измерений должно выполняться специалистами электроизмерительной лаборатории, зарегистрированной в органах Ростехнадзора.

5.4 Перед началом работ необходимо осуществлять входной контроль поступающих на строительную площадку резервуаров, баллонов, испарительных установок, труб и соединительных деталей, манометров, других технических устройств, изделий и материалов в соответствии с требованиями, приведенными в разделе 6.

Технологические схемы резервуарной установки без испарителя и с испарителем приведены в приложении А.

5.5 Строительство резервуарных и баллонных установок, а также газопроводов от них до потребителя, следует вести по принципу гибкой технологии и организации с использованием технологического оборудования, строительной техники и оснастки.

5.6 При строительстве резервуарных и баллонных установок следует предусматривать:

- технические решения, обеспечивающие безаварийное строительство;
- соблюдение санитарных норм и правил;
- выполнение правил охраны труда;
- выполнение требований пожарной безопасности;

– применение современных материалов, технологий, оборудования и механизмов;

– применение энергосберегающих технологий.

5.7 Строительство резервуарных и баллонных установок должно производиться следующими этапами:

– монтаж резервуарных и баллонных установок;

– монтаж надземных (подземных) газопроводов резервуарных и баллонных установок до газопроводов-вводов в здания;

– проведение испытаний;

– пуско-наладочные работы (при условии готовности внутренних газопроводов и газоиспользующего оборудования);

5.8 При строительстве резервуарных и баллонных установок должны использоваться резервуары вместимостью до 10 м<sup>3</sup>, соответствующие техническим условиям предприятия-изготовителя; резервуары вместимостью свыше 10 м<sup>3</sup> – например, соответствующие характеристикам приведенным в ТУ 3615–044–00220302–07 [2], баллоны стальные по ГОСТ 15860, баллоны из композитных материалов по ГОСТ Р 55559–2013.

5.9 При строительстве резервуарных установок выполняются следующие работы:

– подготовительные работы (см. раздел 6);

– земляные работы (см. раздел 7);

– устройство монолитных железобетонных и бетонных фундаментов (см. раздел 8);

– монтаж резервуарных установок (см. 9.1);

– монтаж испарительных установок (см. 9.5), в случае если их монтаж предусмотрен проектной документацией;

– монтаж газопроводов (см. раздел 12);

– монтаж средств ЭХЗ, молниезащиты и заземления (см. раздел 10);

– испытания резервуарных установок (см. раздел 14);



## **СТО НОСТРОЙ 2.3.204-2016**

– монтаж ограждений (см. раздел 15).

5.10 При строительстве и баллонных установок должны выполняться следующие работы:

– подготовительные работы (см. раздел 6);

– земляные работы (см. раздел 7);

– устройство монолитных железобетонных и бетонных фундаментов (см. раздел 8);

– монтаж баллонных установок (см. 9.3);

– монтаж газопроводов (см. раздел 12);

– соединения газопроводов (см. раздел 13);

– монтаж ограждений (см. раздел 15).

5.11 После выполнения каждого вида работ должен производиться контроль их выполнения, требования к которому содержатся в соответствующих разделах настоящего документа, составляются акты на освидетельствование скрытых работ и в соответствии с РД приемки ответственных конструкций.

5.12 Выявленные в процессе контроля отклонения от проектной (рабочей) документации должны быть устранены до начала производства последующих работ.

5.13 Монтаж внутренних газопроводов (ВДГО и ВКГО), газоиспользующего оборудования и контроль выполнения работ следует производить в соответствии с СТО НОСТРОЙ 2.19.206–2016 (подраздел 7.2).

5.14 Монтаж металлических стоек под надземные газопроводы, производство работ в зимних условиях и контроль выполнения работ следует выполнять в соответствии с СТО НОСТРОЙ 2.3.203–2016 (раздел 8).

5.15 Монтаж, укладку подземных газопроводов, производство работ в зимних условиях и контроль их выполнения следует выполнять в соответствии с СТО НОСТРОЙ 2.3.203–2016 (раздел 9).

5.16 Засыпку котлованов под фундаменты в зимних условиях следует выполнять в соответствии с СТО НОСТРОЙ 2.3.203–2016 (подразделами 8.3 и 8.4).

5.17 При выполнении строительно-монтажных работ должны соблюдаться правила безопасности, приведенные в разделе 16.

5.18 В процессе строительства оформляется исполнительная документация, требования к содержанию и оформлению которой содержатся в разделе 17, в состав которой включаются строительные паспорта резервуарной или баллонной установки, надземного газопровода, подземного газопровода, внутридомового (внутрицехового) газоиспользующего оборудования.

5.19 Результаты операционного контроля монтажа резервуарных и баллонных установок должны фиксироваться в общем и специальных журналах, порядок ведения которых приведен в Руководящем документе [3], а также в актах освидетельствования скрытых работ и ответственных конструкций, формы которых приведены в Руководящем документе [4].

5.20 При производстве строительно-монтажных работ должен быть минимизирован ущерб окружающей среде и воздействия на население и персонал строительно-монтажной организации.

## **6 Подготовительные работы**

### **6.1 Общие требования**

6.1.1 Подготовку к производству строительно-монтажных работ следует выполнять в соответствии с СТО НОСТРОЙ 2.3.202–2016 (подраздел 6.1), а также проводить дополнительные работы, приведенные в 6.1.2.

6.1.2 Подготовительные работы должны включать:

- входной контроль резервуаров, баллонов, испарительных установок, труб и соединительных деталей, манометров, других технических устройств, материалов и изделий;
- проверку наличия разрешения на строительство;
- подготовку строительной площадки под резервуарные и баллонные установки и полосы отвода под газопроводы;

## **СТО НОСТРОЙ 2.3.204-2016**

- разметку мест установки фундаментов под резервуары, баллонные установки, фундаменты опор;
- разработку ППР;
- подготовку необходимого оборудования, техники, грузоподъемных механизмов;
- применение энергосберегающих технологий.

### **6.2 Входной контроль**

6.2.1 Входному контролю подлежат: проектная (рабочая) документация, резервуары, баллоны, испарительные установки, трубы и соединительные детали, средства измерений, технические устройства, материалы и изделия.

6.2.2 Входной контроль проектной (рабочей) документации должен выполняться в соответствии с СТО НОСТРОЙ 2.3.202–2016 (пункт 6.3.2.1).

6.2.3 Входной контроль должен проводиться на соответствие резервуаров, баллонов, испарительных установок, труб и соединительных деталей, средств измерений, технических устройств, материалов и изделий требованиям проектной (рабочей) документации, стандартам и техническим условиям, приведенным в ней. При этом производится документарная проверка данных, приведенных в сопроводительной документации, по типам и маркам технических устройств, климатическому исполнению в соответствии с ГОСТ 15150, маркам стали и сертификатам качества на трубы и соединительные детали, а также вместимости резервуаров, баллонов, производительности испарительных установок с данными, приведенными в проектной (рабочей) документации.

6.2.4 При входном контроле должно проверяться соблюдение установленных в соответствии с проектной (рабочей) документацией норм и правил складирования и хранения применяемых резервуаров, баллонов, средств измерений, технических устройств, труб и соединительных деталей, изделий и т.п. В случае выявления в ходе проверки нарушения правил складирования и хранения установленным нормам и правилам (например, хранение при температурах, отличных от указанных в паспорте; отсутствие прокладок между трубами при укладке их штабелями, недопустимая высота штабеля и т.п.), применение для монтажа изделий

и технических устройств, хранившихся с нарушением и имеющих при этом истекший гарантийный срок хранения, не допускается впредь до подтверждения соответствия показателей их качества требованиям проектной (рабочей) документации.

6.2.5 При входном контроле резервуаров, баллонов по ГОСТ 15860, испарительных установок, труб и соединительных деталей, средств измерений, других технических устройств, материалов и изделий должна быть визуальна проведена проверка:

- наличия паспортов (или инструкций по эксплуатации и монтажу) на технические устройства;

- наличия сертификатов качества на трубы и соединительные детали, на технические устройства – сертификата соответствия требованиям Технического регламента Таможенного союза [5] или иная форма соответствия (заключение экспертизы промышленной безопасности), согласно Федеральному закону [6], если иная форма оценки соответствия технического устройства не установлена;

- наличия маркировки, предусмотренной техническими условиями предприятия - изготовителя и соответствие ее проектной (рабочей) документации;

- отсутствия недопустимых повреждений или поломок, трещин, раковин и прочих видимых дефектов, превышающих допустимые дефекты, указанные в стандартах или технических устройств;

- соответствия климатического исполнения технических устройств согласно ГОСТ 15150 проектной (рабочей) документации;

- наличия пломбы, клейма о поверке на корпусе манометра, наличие окраски, контроль положения стрелки на нуле;

- наличия и состояния изоляции на резервуарах, предусмотренных для подземной установки или установки в обсыпке, а также труб, предназначенных для подземной прокладки. Изоляция должна быть выполнена в соответствии с ГОСТ 9.602, проектной (рабочей) документацией. Основными контролируемые показателями изоляции являются показатели, приведенные в СТО НОСТРОЙ 2.3.202-2016 (пункты 6.3.4.4 и 6.3.4.5). Выявленные отклонения

## **СТО НОСТРОЙ 2.3.204-2016**

контролируемых параметров должны быть не менее, указанных в ГОСТ 9.602–2016 (таблица 2).

6.2.6 При входном контроле резервуаров и труб, предусмотренных для наземной установки, проверяется наличие окраски и ее состояние. Окраска должна быть выполнена в соответствии с СП 28.13330.2012 (таблица Ц.7) и проектной (рабочей) документацией.

6.2.7 Трубы и соединительные детали проверяются в соответствии с СТО НОСТРОЙ 2.3.202–2016 (пункты 6.3.4.1 и 6.3.4.2).

Трубы и соединительные детали считаются пригодными, если выявленные отступления не превышают допустимых, приведенных в СТО НОСТРОЙ 2.3.202–2016 (пункте 6.3.4.2) и установленных соответствующими стандартами и техническими условиями.

6.2.8 При входном контроле технических устройств дополнительно к 6.2.5 проверяется в соответствии со стандартами и техническими условиями:

– у новых резервуаров:

а) комплектность резервуара в соответствии с техническими условиями предприятия-изготовителя и Федеральными нормами и правилами [7];

б) наличие заглушек и пробок у патрубков резервуара, которыми они должны быть закрыты во избежание попадания атмосферных осадков, грязи и посторонних предметов;

в) наличие у патрубков резервуаров ответных фланцев, прокладок и крепежных деталей;

г) наличие данных в паспорте о расположении центра тяжести резервуара, мест строповки, массы резервуара;

д) наличие опор у резервуаров;

е) соответствие данных, указанных на корпусе резервуара, данным паспорта и проектной (рабочей) документации;

– у бывших в употреблении резервуаров:

а) наличие заключения экспертизы промышленной безопасности по результатам технического диагностирования;

– у испарительных установок и редуционных (редуционно-испарительных) головок:

а) соответствие резьбы на штуцерах ГОСТ 22512 измерительным контролем с помощью щупа и штангенциркуля ГОСТ 166;

Примечание – Целесообразно применять щупы, характеристики которых соответствуют Техническим условиям [8].

– у баллонных установок:

а) комплектность;

б) соответствие габаритов шкафа проектной (рабочей) документации с помощью рулетки;

в) наличие надписи «Огнеопасно. Газ»;

– у баллонов:

а) комплектность баллона в соответствии с техническими условиями предприятия-изготовителя;

б) наличие заглушки на штуцере вентиля;

в) наличие данных на табличке-паспорте, заполненной в соответствии с ГОСТ Р 54982–(пункт 9.3.1.7);

– у запорной и предохранительной арматуры дополнительно к СТО НОСТРОЙ 2.3.202–2016 (пункт 6.3.4.8) визуально проводится проверка:

а) наличия в паспорте данных о классе герметичности затвора согласно ГОСТ Р 54808 и соответствие этих данных проектной (рабочей) документации;

б) отсутствия повреждений уплотнительных поверхностей,

в) наличия пломбы на предохранительных клапанах.

6.2.9 Проверка на плавность и легкость хода шпинделя вентиля (задвижки) производится вручную путем поворачивания маховика, а также затяжки сальников гаечным ключом по ГОСТ 2839 до упора.

6.2.10 Входной контроль фланцев, прокладок и болтов (шпилек) с гайками и шайбами запорной и предохранительной арматуры производится в соответствии с СТО НОСТРОЙ 2.3.202–2016 (пункт 6.3.4.11).

## **СТО НОСТРОЙ 2.3.204-2016**

6.2.11 Арматура (шаровые краны, задвижки, вентили), на которую истек гарантийный срок, указанный в технических условиях, а при отсутствии такого указания – по истечении года после изготовления, может быть принята в монтаж только после проведения проверки (ревизии) в базовых условиях (вручную с помощью ветоши и или других подсобных материалов удаление консервирующей смазки, вручную проверка хода штока поворотом по ходу движения, исправления дефектов, гидравлических испытаний, а также других работ, предусмотренных эксплуатационной документацией), шаровые краны – в базовых условиях удаление консервирующей смазки.

6.2.12 Предохранительные клапаны должны пройти проверку на работоспособность кратковременным открытием (подрывом) вручную и проверку параметров настройки в соответствии с руководством по эксплуатации на них.

6.2.13 Входной контроль металлических стоек, бетона для фундаментов опор надземных газопроводов выполняется в соответствии с СТО НОСТРОЙ 2.3.203–2016 (подраздел 6.3).

6.2.14 Входной контроль бетонных блоков для устройства подпорных стенок при установке обсыпных резервуаров производится в соответствии с СТО НОСТРОЙ 2.3.202–2016 (пункт 6.3.4.15).

6.2.15 Входной контроль узлов и изделий ЭХЗ (катодной защиты) заводского изготовления должен производиться в соответствии с СТО НОСТРОЙ 2.3.202–2016 (пункт 6.3.4.13).

6.2.16 При входном контроле протекторов по ГОСТ 26251 каждая партия их должна пройти документарную проверку сопроводительных документов, в которых должны быть указаны:

- наименование завода-изготовителя;
- тип анода;
- количество протекторов (или масса) партии;
- номер технических условий;
- дата изготовления анода.

Примечание – На хлопчатобумажных и бумажных мешках комплектных протекторов должна быть нанесена маркировка, в которой указывается:

- тип протектора;
- марка сплава;
- предприятие-изготовитель.

6.2.17 Входной контроль электродов следует производить в соответствии с СТО НОСТРОЙ 2.3.202–2016 (пункт 6.3.4.12).

6.2.18 Контроль качества электродов, а также допуски контролируемых параметров должны соответствовать требованиям ГОСТ 9466–75 (раздел 3).

6.2.19 Входной контроль теплоизоляционных цилиндров (для теплоизоляции газопроводов) производится на соответствие проектной (рабочей) документации (по материалу, внутреннему диаметру и толщине стенки цилиндра) и техническим условиям, отсутствие повреждений и дефектов.

6.2.20 При входном контроле выбраковываются изделия, не соответствующие проектной (рабочей) документации, документация на них оформлена несоответствующим образом, выявленные отклонения превышают допустимые, установленные стандартами и техническими условиями.

6.2.21 По результатам входного контроля составляется заключение о соответствии технических устройств, труб и соединительных деталей, изделий, материалов и т.п. установленным требованиям, и заполняется журнал учета результатов входного контроля, форма которого приведена в Рекомендациях [9].

### **6.3 Создание геодезической разбивочной сети резервуарных (баллонных, испарительных) установок, газопроводов**

6.3.1 При создании геодезической разбивочной сети следует руководствоваться требованиями, изложенными в СТО НОСТРОЙ 2.3.202–2016 (подраздел 6.2).

6.3.2 Геодезическая разбивочная сеть по ГОСТ 22268 для строительства резервуарной (баллонной, испарительной) установки и газопроводов создается в виде линий, параллельных площадке, предусмотренной для размещения резервуарной



## **СТО НОСТРОЙ 2.3.204-2016**

(баллонной, испарительной) установки с закреплением их знаками в местах, где согласно СП 126.13330.2012 (пункт 5.6) обеспечивается их долговременная сохранность с привязкой к имеющимся в районе строительства пунктам государственных геодезических сетей, пунктам сетей, имеющих координаты и отметки в системах координат субъектов Российской Федерации, или к постоянным ориентирам.

6.3.3 Плановые (осевые) знаки устанавливаются по границам площадки, а также по продольным и поперечным осям резервуаров и шкафов баллонных (испарительных) установок.

6.3.4 Работы по построению геодезической разбивочной сети следует выполнять согласно разработанному проекту производства геодезических работ (ППГР) в соответствии с СП 126.13330.

6.3.5 Типы и конструкции знаков закрепления осей должны быть приняты в соответствии с СП 126.13330.2012 (приложение К).

6.3.6 Метод построения разбивочной сети (триангуляции, полигонометрии, линейно-угловые построения), обеспечивающий необходимую точность построения в соответствии с СП 126.13330.2012 (таблица 1), определяется в ППГР.

6.3.7 Геодезические работы перед началом строительства резервуарных (баллонных, испарительных) установок следует выполнять преимущественно лазерными геодезическими приборами ГОСТ Р 53340.

6.3.8 В результате геодезических работ должны быть оформлены разбивочные чертежи, каталоги координат и отметок исходных пунктов, каталоги проектных и фактических координат и отметок, чертежи геодезических знаков.

6.3.9 Разбивочные работы до строительства предусматривают вынос в натуру продольных и поперечных осей от пунктов геодезической разбивочной сети резервуаров и шкафов баллонной (испарительной) установки.

6.3.10 Перед выполнением разбивочных работ следует проверить неизменность положения знаков, определяющих поперечные и продольные оси резервуаров и шкафов баллонной (испарительной) установки, фундаментов под опоры газопроводов, молниеотводов путем повторных измерений элементов сети.

6.3.11 Правильность выполнения разбивочных работ проверяется согласно правилам, изложенным в СП 126.13330.2012 (раздел 7).

#### **6.4 Подготовка строительной площадки и полосы отвода**

6.4.1 Подготовка строительной площадки и полосы отвода по трассе газопровода в части обустройства строительных площадок бытовыми зданиями, устройства навесов и строительства закрытых складов, прокладки временных сетей инженерно-технического обеспечения, перекладки существующих сетей инженерно-технического обеспечения, сноса зданий и сооружений следует выполнять согласно СТО НОСТРОЙ 2.3.202–2016 (подраздел 6.4), а также требований 6.4.2–6.4.6.

6.4.2 После приемки представленной документации на строительной площадке под резервуарные (баллонные, испарительные) установки и полосы под газопроводы проводятся:

- установка временных зданий или модулей с санитарно-техническими устройствами (при необходимости);

- подготовка складских площадок к приему строительных изделий и технических устройств, материалов и арматуры (закрытых навесов). Площадки располагают в местах, удобных для подъезда транспорта, грузоподъемного оборудования. Они должны быть спланированы и защищены от затопления поверхностными водами и максимально приближены к месту производства строительного-монтажных работ;

- расчистка строительной площадки и полосы выполняется в соответствии с ППР. Размер строительной площадки, места складирования материалов и изделий (труб, соединительных частей, арматуры и т.п.), потребность в основных строительных машинах и механизмах, их размещение на площадке строительства определяются в соответствии с ПОС и ППР.

6.4.3 Габариты расчистки площадки должны обеспечивать рабочую зону для строительства, достаточную для размещения землеройных и грузоподъемных машин и складирования технических устройств, материалов и изделий. На территориях, занятых зелеными насаждениями, производится валка и разделка стволов, уборка пней и кустарников, очистка растительного слоя от корней в соответствии

## **СТО НОСТРОЙ 2.3.204-2016**

с СП 82.13330. Вырубка и пересадка зеленых насаждений должна производиться в соответствии с Федеральным законом [10].

6.4.4 Разметка контуров котлованов под фундаменты резервуарных (баллонных, испарительных) установок, опор надземных газопроводов и молниеотводов, траншей под подземные газопроводы и кабели ЭХЗ производится посредством забивки вешек по границам котлованов и траншей в характерных точках (по осям резервуаров и шкафов баллонных и испарительных установок, в начале и конце трассы газопровода и на углах ее поворота), устанавливаемых в соответствии с ППР с использованием топографических лазерных приборов ГОСТ Р 53340. Установка вешек производится с помощью подручных средств.

6.4.5 Площадка строительства должна быть ограждена. Места складирования материалов, если они вынесены за общее ограждение, также ограждаются.

6.4.5.1 Резервуары, редукционные (редукционно-испарительные) головки, шкафы баллонных и испарительных установок и наполненные баллоны СУГ монтируются без складирования непосредственно после доставки.

6.4.5.2 Способы хранения технических устройств, изделий и материалов должны соответствовать требованиям СТО НОСТРОЙ 2.3.202–2016 (подраздел 6.1).

6.4.6 Работы по подготовке строительной площадки в охранных зонах электросетевого хозяйства и в границах полосы отвода автомобильных дорог выполняются в соответствии с СТО НОСТРОЙ 2.3.202–2016 (раздел 7).

### **6.5 Разработка проекта производства работ**

6.5.1 Проект производства работ (на основе раздела ПОС, входящего в состав проектной документации), может разрабатываться в полном и неполном объеме в соответствии с СП 48.13330 и СТО НОСТРОЙ 2.3.202–2016 (пункты 5.13–5.17).

6.5.2 Проект производства работ в полном объеме дополнительно должен включать в себя технологическую схему резервуарной установки.

6.5.3 Проект производства работ в неполном объеме допускается разрабатывать при размещении резервуарных или баллонных установок в пределах домовладений или на территории предприятий при вместимости резервуаров не более 10 м<sup>3</sup> и баллонных установок с количеством баллонов не более шести.

## **7 Земляные работы**

### **7.1 Общие требования**

7.1.1 Производство земляных работ при строительстве резервуарных установок с подземными (обсыпными) резервуарами, разработка котлованов под фундаменты опор надземных газопроводов, УКЗ, молниеотводов, траншей для укладки подземных газопроводов и кабелей ЭХЗ и контроль выполнения работ должны выполняться в соответствии с СТО НОСТРОЙ 2.3.202–2016 (раздел 8), требованиями 7.3, а также разрешением на их выполнение, полученное в установленном порядке.

7.1.2 Производство земляных работ при строительстве резервуарных установок с надземным расположением резервуаров, баллонных и испарительных установок, устройство скважин под установку протекторов и контроль выполнения работ должны выполняться в соответствии с СТО НОСТРОЙ 2.3.203–2016 (раздел 8), а также разрешением на их выполнение, полученное в установленном порядке.

### **7.2 Особенности разработки котлованов и траншей**

7.2.1 В состав земляных работ при отрывке котлованов под фундаменты резервуарных (с подземными, надземными и обсыпными резервуарами), баллонных, испарительных установок, опор надземных газопроводов и молниеотводов входят:

- рекультивация земель или снятие асфальтового покрытия;
- разработка котлованов;
- обратная засыпка котлованов;
- восстановление плодородного слоя и асфальтового покрытия.

## **СТО НОСТРОЙ 2.3.204-2016**

7.2.2 Рекультивацию следует выполнять в соответствии с СТО НОСТРОЙ 2.3.202–2016 (пункты 8.1.1 и 8.5.8).

7.2.3 При снятии асфальтового покрытия выполняются следующие работы:

- разбивка асфальта отбойным молотком ГОСТ Р 55162;
- удаление кусков асфальта с площадки строительства с погрузкой их в автосамосвалы вручную или с помощью автопогрузчика.

7.2.4 Разработку котлованов под фундаменты резервуарных (с подземными, надземными и обсыпными резервуарами) установок следует выполнять по СТО НОСТРОЙ 2.3.202–2016 (подраздел 8.2), а под фундаменты опор баллонных и испарительных установок – в соответствии с СТО НОСТРОЙ 2.3.203–2016 (подраздел 7.2).

7.2.4.1 Перед началом земляных работ по устройству баллонных установок, расположенных рядом со зданием, проверяется расстояние от баллонной установки до других зданий и сооружений с помощью рулетки ГОСТ 7502 или геодезическими лазерными приборами ГОСТ Р 53340 на соответствие проектной (рабочей) документации.

7.2.4.2 Перед началом земляных работ под фундаменты баллонной (испарительной) установки при их расположении непосредственно у здания следует предусмотреть рытье наблюдательных шурфов до низа фундамента здания вручную лопатой по ГОСТ 19596 для уточнения глубины фундамента и ширины выступающей его части на соответствие проектной (рабочей) документации.

7.2.4.3 При разработке котлована следует дополнительно предусматривать рытье приямка (приямков) вручную размером не менее 50х50 см и глубиной 30 см для сбора и удаления поверхностных вод с помощью погружного насоса.

7.2.4.4 Доработка дна и стенок котлована до проектных отметок производится вручную с помощью лопат по ГОСТ 19596, при необходимости – с установкой крепления стенок котлована.

7.2.4.5 После отрывки котлована под подземные (обсыпные) резервуары в нем следует установить переносные лестницы ГОСТ 26887 с двух противоположных сторон котлована для обеспечения безопасного спуска и подъема рабочих.

7.2.5 При подземной (обсыпной) установке резервуаров засыпка котлована должна производиться после устройства фундаментов и установки резервуаров на них.

7.2.5.1 При засыпке котлованов должны выполняться следующие работы:

- засыпка котлована механизированным способом;
- засыпка вручную;
- уплотнение грунта засыпки;
- устройство обвалования по верху засыпки;
- устройство откосов;
- устройство одерновки.

7.2.5.2 Засыпка котлованов при подземном варианте установки резервуаров производится механизированным способом с помощью бульдозера, а вблизи резервуара (на расстоянии не менее 0,5 м) и между резервуарами – вручную (с целью исключения повреждения изоляции резервуара) слоями толщиной 15–20 см с уплотнением каждого слоя ручными трамбовками по ГОСТ 11778.

7.2.5.3 Засыпка резервуаров производится на высоту, предусмотренную проектной (рабочей) документацией, с выполнением уклонов по верху обсыпки в соответствии с проектной (рабочей) документацией. Устройство откосов выполняется вручную. Затем производится одерновка поверхности засыпки вручную с помощью лопат по ГОСТ 19596.

7.2.5.4 При установке подземных резервуаров производится устройство обвалования сверху резервуаров высотой 15–20 см бульдозером с выравниванием поверхности засыпки вручную с помощью лопат по ГОСТ 19596 и граблей по ГОСТ 19597.

7.2.5.5 При установке обсыпных резервуаров, заглубленных в грунт с устройством подпорных стенок вокруг них, установленных ниже поверхности земли, засыпка котлована ведется после монтажа подпорных стенок и набора прочности цементного раствора между блоками подпорной стенки. При этом засыпку следует производить в следующей последовательности:

## СТО НОСТРОЙ 2.3.204-2016

– засыпка котлована механизированным способом до планировочной отметки земли;

- засыпка вручную;
- уплотнение грунта засыпки;
- засыпка механизированным способом выше планировочной отметки земли;
- засыпка вручную;
- уплотнение грунта засыпки;
- устройство обвалования по верху засыпки;
- устройство откосов;
- устройство одерновки.

7.2.5.6 Засыпка ведется с помощью экскаваторов «прямая лопата» объемом ковша не менее 0,5 м<sup>3</sup>. При этом следует разравнивать вручную равномерно по всему периметру подпорной стенки каждый слой грунта, высыпанного из ковша экскаватора. После разравнивания грунта в пределах границ подпорных стенок производится уплотнение грунта вручную вблизи резервуаров (на расстоянии не менее 0,5 м) между резервуарами и над ними ручными трамбовками ГОСТ 11778. Устройство откосов выполняется вручную. Далее производится одерновка поверхности засыпки.

7.2.5.7 При установке подпорных стенок вокруг обсыпных резервуаров, установленных выше поверхности земли, засыпка производится в следующей последовательности:

- засыпка резервуаров до планировочной отметки земли;
- засыпка площадки между подпорными стенками механизированным способом;
- засыпка вручную;
- уплотнение грунта засыпки;
- устройство обвалования по верху засыпки;
- устройство откосов;
- устройство одерновки.

7.2.5.8 При установке обсыпных резервуаров без подпорных стенок производится их обсыпка грунтом с устройством откосов по поверхности обсыпки и уклонов по верху обсыпки вручную в соответствии с проектной (рабочей) документацией. Устройство откосов выполняется бульдозером до уклона  $15^\circ$ , после этого экскаватором «прямая лопата» с уплотнением грунта ручными трамбовками по ГОСТ 11778 и разравнивание грунта обсыпки до проектных отметок вручную.

7.2.5.9 Засыпку грунта следует производить в возможно короткие сроки (не более суток) после установки резервуаров для исключения замачивания грунта засыпки.

7.2.5.10 При засыпке следует обеспечить требуемую плотность грунта, установленную проектной (рабочей) документацией путем послойного трамбования грунта засыпки ручными трамбовками по ГОСТ 11778. Плотность уплотнения грунта необходимо контролировать по 7.3.9.

7.2.5.11 Величина возвышения засыпки (обсыпки) котлована над планировочной отметкой земли должна соответствовать проектной (рабочей) документации.

7.2.6 После засыпки резервуаров производится восстановление плодородного слоя в соответствии с СТО НОСТРОЙ 2.3.202–2016 (пункт 8.1.1) и асфальтового покрытия.

### **7.3 Контроль выполнения земляных работ**

7.3.1 В процессе выполнения земляных работ и при проведении операционного контроля следует контролировать следующие параметры:

- толщину снятого плодородного слоя или удаления асфальтового покрытия;
- отсутствие фрагментов асфальтового покрытия;
- габариты котлована;
- отметки дна котлована;
- положение котлована в плане;
- геометрические размеры откосов котлована;
- толщину слоев засыпки;
- уплотнение грунта засыпки;



## СТО НОСТРОЙ 2.3.204-2016

- расстояния от границ котлована до наружной границы засыпки (обсыпки);
- геометрические размеры откосов обсыпки;
- отметки верха грунта засыпки или обвалования котлованов.

7.3.2 Толщина снятого плодородного слоя подлежит контролю выполнением измерений линейками по ГОСТ 427 или рулетками по ГОСТ 7502 и проверкой полученных результатов на соответствие проектной (рабочей) документации. Отклонения более 100 мм не допускаются.

7.3.3 Отсутствие фрагментов асфальтового покрытия после его удаления подлежит визуальному контролю. Наличие не удаленных фрагментов не допускается.

7.3.4 Габариты котлована подлежат контролю путем выполнения измерений его геометрических параметров рулетками по ГОСТ 7502 или топографическими лазерными приборами по ГОСТ Р 53340 и проверкой полученных результатов на соответствие проектной (рабочей) документации. Отклонения более 100 мм в большую сторону не допускаются, отклонения в меньшую сторону не допускаются.

7.3.5 Отметка дна и грунта засыпки (обсыпки) котлована подлежит контролю нивелиром по ГОСТ 10528 на соответствие проектной (рабочей) документации. Отклонения более 50 мм не допускаются.

7.3.6 Положение котлована в плане подлежит контролю теодолитом по ГОСТ 10529 на соответствие проектной (рабочей) документации. Отклонения от разбивочных осей не допускается.

7.3.7 Геометрические размеры откосов котлована подлежат контролю посредством выполнения их измерений рулетками по ГОСТ 7502, и нивелирами по ГОСТ 10528. Крутизна откоса определяется путем измерения глубины котлована и величины заложения откоса и определяется отношением высоты к заложению откоса. Допускается отклонение в сторону увеличения откоса не более чем на 5°.

7.3.8 Толщина слоев засыпки подлежит контролю посредством выполнения ее измерений линейками по ГОСТ 427 и проверкой полученных результатов на соответствие проектной (рабочей) документации. Отклонения более 50 мм не допускаются.

7.3.9 Плотность грунта засыпки после уплотнения подлежит контролю по методике, приведенной в ГОСТ 30416, на соответствие проектной (рабочей) документации.

7.3.10 Расстояния от границ котлована до наружной границы засыпки (обсыпки) следует измерять рулетками по ГОСТ 7502 и проверять полученные результаты на соответствие проектной (рабочей) документации. Отклонения более 100 мм не допускаются.

7.3.11 Геометрические размеры откосов обсыпки подлежат контролю выполнением измерений рулетками по ГОСТ 7502, отвесами по ГОСТ 7948 и нивелирами по ГОСТ 10528 и проверкой полученных результатов на соответствие проектной (рабочей) документации. Геометрические размеры определяют путем измерения высоты от поверхности земли до верха засыпки и величины заложения откоса от верха заложения обсыпки и определяются отношением высоты к заложению откоса. Отклонения геометрических размеров обсыпки более 50 мм не допускаются.

7.3.12 Выявленные в процессе контроля отклонения от проектной документации должны быть устранены до начала производства последующих работ.

7.3.13 Результаты операционного контроля, проведенного по 7.3.2 – 7.3.11 фиксируются в общем и специальных журналах, порядок ведения которых приведен в Руководящем документе [3].

7.3.14 По результатам операционного контроля составляются акты освидетельствования скрытых работ, в которых приводятся данные о фактических характеристиках контролируемых параметров (габариты котлованов и траншей, отметку низа котлована и траншеи, степень уплотнения грунта) в соответствии с Руководящим документом [4].

## **8 Устройство монолитных железобетонных и бетонных фундаментов**

### **8.1 Общие требования**

8.1.1 При устройстве монолитных железобетонных (под резервуары) и бетонных (под баллонные и испарительные установки), опоры надземных газопроводов, УКЗ,

## **СТО НОСТРОЙ 2.3.204-2016**

молниеотводы) фундаментов, выполнение бетонных, арматурных и опалубочных работ, производство их в зимний период должно выполняться в соответствии с СТО НОСТРОЙ 2.3.203–2016 (раздел 8) и требованиями настоящего раздела стандарта.

8.1.2 Кроме работ, предусмотренных в СТО НОСТРОЙ 2.3.203–2016, дополнительно следует выполнять следующие работы:

- разметку мест расположения фундаментов в котлованах по осям резервуаров и по наружным граням шкафов баллонных и испарительных установок;
- устройство колодцев под анкерные болты.

8.1.3 Разметка мест размещения фундаментов производится с помощью вешек в соответствии с проектной (рабочей) документацией с помощью лазерных геодезических приборов по ГОСТ Р 53340.

8.1.4 В фундаменты под баллонные и испарительные установки анкерные болты устанавливаются при бетонировании.

8.1.5 При устройстве монолитных железобетонных фундаментов должно выполняться устройство колодцев под анкерные болты, предусмотренные при устройстве фундаментов, и установка в них деревянных пробок. Размеры и место размещения колодцев принимать в соответствии с проектной (рабочей) документацией (по чертежам).

## **8.2 Контроль устройства фундаментов**

8.2.1 В процессе устройства фундаментов, при проведении операционного контроля, следует контролировать параметры, приведенные в СТО НОСТРОЙ 2.6.54, СТО НОСТРОЙ 2.3.203–2016 (подраздел 8.6), а также:

- разметку мест устройства фундаментов;
- геометрические размеры фундаментов;
- положение фундаментов в плане;
- расположение места установки колодца фундамента;
- размеры колодцев фундаментов.

8.2.2 Разметка мест устройства фундаментов контролируется выполнением измерений рулетками по ГОСТ 7502 и проверкой полученных результатов на соответствие проектной (рабочей) документации. Отклонения более 50 мм не допускаются.

8.2.3 Геометрические размеры фундаментов и положение их в плане следует контролировать измерениями их геометрических параметров геодезическими приборами по ГОСТ Р 53340 и проверкой полученных результатов на соответствие проектной (рабочей) документации. Отклонения более 30 мм не допускаются.

8.2.4 Расположение мест установки колодцев фундаментов контролируется выполнением измерений рулетками по ГОСТ 7502 и проверкой полученных результатов на соответствие проектной (рабочей) документации. Отклонения более 20 мм не допускаются.

8.2.5 Размеры колодцев фундаментов следует контролировать измерениями их геометрических параметров рулетками по ГОСТ 7502 и проверкой полученных результатов на соответствие проектной (рабочей) документации. Отклонения более 10 мм не допускаются.

8.2.6 Выявленные в процессе контроля отклонения от проектной (рабочей) документации должны быть устранены до начала производства последующих работ.

8.2.7 По результатам операционного контроля, проведенного в 8.2.2–8.2.5 составляются акты освидетельствования скрытых работ, в которых приводятся данные о фактических характеристиках контролируемых параметров в соответствии с Руководящим документом [4], а также фиксируются в общем и специальных журналах, порядок ведения которых приведен в Руководящем документе [3].

8.2.8 При устройстве фундаментов под резервуары без обвалования, результаты контроля по 8.2.5 фиксируются в общем и специальных журналах, порядок ведения которых приведен в Руководящем документе [3].

## **9 Монтажные работы**

### **9.1 Монтаж резервуарных установок**

9.1.1 Монтаж надземных, подземных и обсыпных резервуаров должен выполняться в соответствии с СТО НОСТРОЙ 2.19.205–2016 (подраздел 7.1). Типовые схемы установки резервуаров, резервуарных установок и баллонной установки приведены в приложениях Б и В.

## СТО НОСТРОЙ 2.3.204-2016

9.1.2 Монтаж редуционных (редуционно–испарительных) головок (далее – головки), являющихся составной частью резервуарных установок, должен выполняться в соответствии с технической документацией на головку (паспорт, эксплуатационная документация) после монтажа резервуаров в следующей последовательности:

- очистка головок от консервационных материалов, продуктов окисления;
- снятие заглушек с патрубков головки;
- установка головки на горловину резервуара;
- соединение фланца горловины резервуара и фланца головки.

9.1.3 Очистка головки от консервационных материалов, продуктов окисления (в виде прокатной окалины или ржавчины, металлических или полимерных включений, органических или минеральных загрязнений и влаги в штуцерах головки) производится перед монтажом головки на резервуар протиранием их вручную ветошью.

9.1.4 Снятие пластмассовых заглушек, установленных на патрубки для защиты от попадания в них воды и грязи, производится вручную.

9.1.5 Установка головки на горловину резервуара производится с помощью грузоподъемных устройств путем строповки за проушины или рым-болты ГОСТ 4751, установив перед этим между фланцем головки и горловины резервуара паронитовую прокладку по ГОСТ 481. Размер диаметра отверстия прокладки должен быть не меньше внутреннего диаметра горловины резервуара и соответствовать внутреннему диаметру уплотнительной поверхности фланца.

9.1.6 Соединение фланца горловины резервуара и фланца головки производится болтовым соединением. Гайки болтовых соединений следует затягивать гаечным ключом по ГОСТ 2839 способом крестообразного обхода, болты должны быть смазаны в соответствии с требованиями технической документации на головки.

9.1.7 Головка должна быть выставлена в проектное положение без перекосов с обеспечением соосности с горловиной.

9.1.8 Производить выравнивание перекосов фланцевых соединений натяжением болтов, а также применением клиновых прокладок не допускается.

## 9.2 **Контроль монтажа резервуарных установок**

9.2.1 В процессе монтажа резервуарных установок следует проводить контроль в соответствии с СТО НОСТРОЙ 2.19.205–2016 (подраздел 7.2), при установке редуцированных (редуционно–испарительных) головок на резервуар следует контролировать:

- правильность установки паронитовой прокладки между фланцем горловины резервуара и фланцем головки;

- соосность отверстий во фланцах головки и горловины резервуара.

9.2.2 Установка паронитовой прокладки подлежит контролю выполнением измерений линейками по ГОСТ 427. При контроле проверяется совпадение расположения отверстий на прокладке и фланце, а также соответствие диаметра отверстий на прокладке и фланце, размеров отверстий и расстояний между ними и соответствие их местоположению и диаметрам отверстий на фланцах горловины и головки. Несовпадение отверстий не допускается. Допускается отклонение в сторону превышения диаметра отверстий не более 2 мм.

9.2.3 Соосность фланцевых соединений головки и горловины резервуара подлежит контролю в соответствии с СТО НОСТРОЙ 2.19.205–2016 (пункт 7.1.12).

9.2.4 Результаты контроля монтажа резервуаров фиксируются в общем и специальных журналах, порядок ведения которых приведен в Руководящем документе [3].

## 9.3 **Монтаж баллонных установок**

9.3.1 Типовая схема баллонной установки приведена в приложении В.

9.3.2 Монтаж баллонных установок на фундаменты производится в следующей последовательности:

- установка шкафа на анкерные болты фундаментов;

- заполнение зазоров между опорами шкафа и наружной поверхностью фундамента цементным раствором по СТО НОСТРОЙ 2.19.205–2016 (пункт 7.1.10);

- закрепление шкафа к анкерным болтам с помощью шайб и гаек;

## **СТО НОСТРОЙ 2.3.204-2016**

- установка наполненных СУГ баллонов в шкаф;
- устройство обвязки баллонов газопроводом с установленным на нем регулятором давления;
- восстановление окраски шкафов и газопроводов обвязки, поврежденной при монтаже.

9.3.3 Установка шкафов производится вручную или с помощью грузоподъемных механизмов.

9.3.4 Заполнение зазоров между опорами шкафа и наружной поверхностью фундамента цементным раствором производится вручную с помощью шпателя.

9.3.5 Закрепление шкафа к анкерным болтам с установкой на них шайб и гаек производится с помощью болтовых креплений гаечным ключом ГОСТ 2839 с затяжкой гаек до упора.

9.3.6 Установка в шкаф наполненных СУГ баллонов производится вручную.

9.3.7 Баллоны крепятся к газопроводу (рампе) газовыми шлангами с накидными гайками соответствии с СП 62.13330.2011 (пункт 7.3) гаечными ключами по ГОСТ 2839.

9.3.8 После окончания монтажа производится восстановление окрасочного покрытия шкафов и газопроводов в соответствии с СТО НОСТРОЙ 2.19.205–2016 (подраздел 7.9).

9.3.9 Установку шкафов под баллоны и испарительные установки следует выполнять не менее чем двумя рабочими, поднимать шкаф следует на высоту не менее 50 см. При опускании шкафа опытный рабочий должен руководить действиями других рабочих с целью обеспечения установки на анкерные болты, центровки отверстий опорных частей с болтами. Установка шайб и затяжка гаек должна проводиться после окончательной установки и снятия строповочных элементов.

9.3.10 Установка баллонов в шкафы должна производиться вручную. При этом не допускается падение баллонов, удары друг о друга или стенки шкафа. Окончанием установки баллона считается плотное прилегание башмака к поверхности днища шкафа.

## **9.4 Контроль монтажа баллонных установок**

9.4.1 В процессе монтажа баллонных установок при проведении операционного контроля следует контролировать:

- правильность расположения шкафа;
- отметку низа шкафа;
- соосность отверстий в опорах и анкерных болтах;
- вертикальность установки шкафа;
- закрепление шкафа к анкерным болтам;
- расстояние между баллонами и стенками шкафа;
- плотность прилегания башмака баллона к дну шкафа;
- отсутствие заедания петель дверок шкафа;
- наличие замков и пломб на дверках шкафа.

9.4.2 Правильность расположения шкафов баллонных установок при их размещении у здания контролируется путем измерения рулетками по ГОСТ 7502 расстояния от шкафов до здания на соответствие проектной (рабочей) документации. Отклонения более 50 мм не допускаются.

9.4.3 Отметка низа шкафа подлежит контролю нивелиром по ГОСТ 10528 на соответствие проектной (рабочей) документации. Отклонения более 50 мм не допускаются.

9.4.4 Соосность отверстий в опорах шкафа и анкерных болтов при установке шкафа на анкерные болты контролируется путем измерений линейками по ГОСТ 427. Отклонения более 2 мм не допускаются.

9.4.5 Вертикальность установки шкафа подлежит контролю уровнем по ГОСТ 9416. Отклонение от вертикали не допускается.

9.4.6 Закрепление шкафа к анкерным болтам шайбами и гайками подлежит контролю визуально. Наличие зазора между сопрягаемыми поверхностями не допускается.

9.4.7 Расстояние между баллонами и стенками шкафа при установке баллонов в шкаф подлежит контролю рулетками по ГОСТ 7502 на соответствие проектной (рабочей) документации. Отклонение более 50 мм не допускается.



## **СТО НОСТРОЙ 2.3.204-2016**

9.4.8 Плотность прилегания башмака баллона ко дну шкафа подлежит контролю щупом. Щуп толщиной 1 мм не должен проникать в зазор между башмаком баллона и дном шкафа.

Примечание – Целесообразно применять щупы, характеристики которых соответствуют Техническим условиям [8].

9.4.9 Резьбовые соединения накидных гаек гибких рукавов должны соответствовать резьбовым соединениям вентилей баллонов и подлежат контролю в соответствии с ГОСТ 15763.

9.4.10 Проверка на отсутствие заедания петель дверок шкафа производится вручную. Заедания в ходе движения дверок не допускаются.

9.4.11 Наличие замков и пломб на дверках шкафов подлежит контролю визуально. Отсутствие замков не допускается.

9.4.12 Результаты контроля по 9.4.2 – 9.4.11 фиксируются в общем и специальных журналах, порядок ведения которых приведен в Руководящем документе [3].

### **9.5 Монтаж испарительных установок**

9.5.1 Монтаж испарительных установок на фундаменты производится в следующей последовательности:

- установка шкафа на анкерные болты фундаментов вручную или с помощью грузоподъемных механизмов;
- заполнение зазоров между опорами шкафа и наружной поверхностью фундамента цементным раствором по 9.3.2;
- закрепление шкафа к анкерным болтам с помощью шайб и гаек по 9.3.5;

9.5.2 Восстановление окраски шкафа, поврежденной при монтаже, производится по 9.3.8.

9.5.3 Последовательность монтажа испарителя с расположением его на редукционной головке приведена в 9.1.2 – 9.1.8.

### **9.6 Контроль монтажа испарительных установок**

9.6.1 В процессе монтажа испарительных установок при проведении операционного контроля следует контролировать:

- правильность расположения шкафа;

- отметку низа шкафа;
- соосность отверстий в опорах и анкерных болтах;
- вертикальность установки шкафа;
- закрепление шкафа к анкерным болтам;
- отсутствие заедания петель дверок шкафа;
- наличие замков и пломб на дверках шкафа.

9.6.2 Контроль следует выполнять по 9.4.1–9.4.6, 9.4.10, 9.4.11. Результаты контроля фиксируются в общем и специальных журналах, порядок ведения которых приведен в Руководящем документе [3].

## **10 Монтаж средств ЭХЗ, молниезащиты и заземления**

### **10.1 Монтаж установок ЭХЗ**

10.1.1 Монтаж, пуско-наладочные работы установок катодной защиты подземных резервуаров СУГ и стальных газопроводов, подключение к существующим электрическим коммуникациям и контроль выполнения работ следует выполнять в соответствии с проектной (рабочей) документацией и по СТО НОСТРОЙ 2.3.202–2016 (подраздел 14.2). По результатам операционного контроля установки ЭХЗ должны составляться акты освидетельствования скрытых работ по СТО НОСТРОЙ 2.3.202–2016 (пункт 14.5.9).

10.1.2 Результаты операционного контроля должны фиксироваться в общем и специальном журналах, порядок ведения которых приведен в Руководящем документе [3].

### **10.2 Монтаж установки гальванической (протекторной) защиты**

10.2.1 Монтаж установок гальванической (протекторной) защиты подземных резервуаров и подземных стальных газопроводов, подключение к существующим электрическим коммуникациям и контроль выполнения работ следует выполнять в соответствии с проектной (рабочей) документацией, а также в соответствии с СТО НОСТРОЙ 2.3.202–2016 (подраздел 14.4).

## **СТО НОСТРОЙ 2.3.204-2016**

10.2.2 Перед монтажом гальванических анодов (протекторов) в соответствии с СТО НОСТРОЙ 2.3.202–2016 (раздел 8) производится разработка траншеи под кабель, укладка кабеля до подземного газопровода, засыпка траншеи в соответствии с СТО НОСТРОЙ 2.3.202–2016 (подраздел 8.3), бурение скважин под протекторы в соответствии с СТО НОСТРОЙ 2.3.203–2016 (подраздел 7.2)

### **10.3 Контроль монтажа установки гальванической (протекторной) защиты**

10.3.1 Контроль монтажа установок гальванической (протекторной) защиты производится в соответствии с СТО НОСТРОЙ 2.3.202–2016 (пункт 14.5.7).

10.3.2 Габаритные размеры скважины под протектор следует контролировать в соответствии с СТО НОСТРОЙ 2.3.203–2016 (подраздел 7.5.3).

10.3.3 Вертикальность установки протектора подлежит контролю отвесом по ГОСТ 7948. Отклонения от вертикальности не допускаются.

10.3.4 Соединение кабеля с подземным газопроводом и изоляция мест присоединения подлежит контролю в соответствии с СТО НОСТРОЙ 2.3.202–2016 (подраздел 14.4).

10.3.5 Измерения на установках гальванической (протекторной) защиты производятся по СТО НОСТРОЙ 2.3.202–2016 (пункт 14.6.7).

10.3.6 По результатам операционного контроля установок гальванической (протекторной) защиты должны составляться акты освидетельствования скрытых работ по СТО НОСТРОЙ 2.3.202–2016 (пункт 14.5.9).

10.3.7 Результаты операционного контроля записываются в общий и специальные журналы, порядок ведения которых приведен в Руководящем документе [3].

### **10.4 Монтаж систем молниезащиты, заземления и защиты от статического напряжения**

10.4.1 При строительстве молниеотводов следует руководствоваться требованиями Руководящего документа [11], а также:

– производство земляных работ выполнять по СТО НОСТРОЙ 2.3.203–2016 (раздел 7);

– устройство монолитных фундаментов и выполнение опалубочных работ следует выполнять по СТО НОСТРОЙ 2.3.203–2016 (подраздел 8.3);

– монтаж металлических стоек следует выполнять по СТО НОСТРОЙ 2.3.203–2016 (подраздел 8.4).

10.4.2 В случае поставки молниеотвода отдельными секциями его сборка в единое изделие должна производиться с помощью сварки отдельных секций, установленных горизонтально на земляных валиках перед началом монтажа.

10.4.3 Окрасочные работы металлической стойки выполняются в соответствии с СТО НОСТРОЙ 2.3.203–2016 (раздел 11).

10.4.4 Монтаж заземления включает в себя следующие работы:

- погружение вертикальных электродов заземления;
- соединение заземляющего устройства с заземляемым оборудованием;
- защита мест сварных соединений от коррозии.

10.4.5 Погружение вертикальных электродов заземления в грунт или укладка на дно траншеи горизонтальных электродов заземления производится согласно проектной (рабочей) документации вручную.

10.4.6 Соединение вертикальных заземлителей, горизонтальных заземлителей, заземляющего проводника и заземляемого оборудования производится ручной дуговой сваркой.

10.4.7 Защита от коррозии сварных соединений битумной мастикой производится малярной кистью по ГОСТ 10597.

10.4.8 Засыпка, уплотнение и выравнивание грунта над заземлением производится вручную с помощью лопат по ГОСТ 19596.

10.4.9 Окраска надземной части заземляющего проводника в черный цвет производится малярной кистью по ГОСТ 10597.

## **10.5 Контроль монтажа заземления**

10.5.1 В процессе монтажа заземляющего устройства следует контролировать:

- длину заземляющего устройства на соответствие проектной (рабочей) документации;
- глубину траншеи под заземлитель;

## СТО НОСТРОЙ 2.3.204-2016

- сопротивление заземляющего устройства;
- наличие металлической связи между заземляющим устройством и заземляемым оборудованием.

10.5.2 Сопротивления заземляющего устройства и металлической связи между заземлителем и заземляемым оборудованием измеряются специальными приборами в соответствии с методикой проведения измерений. Величина сопротивления заземлителя должна быть не более указанной в проектной (рабочей) документации. Контроль сварного соединения по длине шва, наличием непроваров и т.п. производится ВИК в соответствии с Руководящим документом [12, подраздел 6.5] и ударом молотка массой не менее 500 г.

Примечание – В качестве специального прибора можно применять, например, прибор, соответствующий Техническим условиям [13]

10.5.3 Глубина траншеи подлежит контролю рулеткой по ГОСТ 7502 или нивелиром по ГОСТ 10528 на соответствие проектной (рабочей) документации. Отклонения более 100 мм не допускаются.

10.5.4 Степень уплотнения грунта засыпки подлежит контролю в соответствии с методикой, приведенной в ГОСТ 22733.

10.5.5 По результатам операционного контроля, проведенного по 10.5.2 – 10.5.4 составляются акты освидетельствования скрытых работ, в которых приводятся данные о фактических характеристиках контролируемых параметров в соответствии с Руководящим документом [4], а также фиксируются в общем и специальных журналах, порядок ведения которых приведен в Руководящем документе [3].

10.5.6 К акту освидетельствования скрытых работ прилагаются:

- исполнительная схема заземляющего устройства;
- протоколы измерения сопротивления заземляющего устройства;
- протоколы проверки наличия металлической связи между заземлителем и заземляющими элементами.

## 11 Устройство подпорных стенок обсыпных резервуаров

### 11.1 Общие требования

11.1.1 При строительстве обсыпных резервуаров выполняется устройство подпорных стенок вокруг котлована, вырытого для установки резервуаров, площадок и лестниц, предусмотренных для обслуживания резервуаров.

11.1.2 Устройство подпорных стенок должно проводиться после проведения контроля установки резервуаров по 9.2 и засыпки котлована грунтом по 7.2.5.5 – 7.2.5.11 до отметки поверхности земли в следующей последовательности:

- разметка мест установки бетонных блоков;
- устройство подготовки из песка;
- укладка блоков первого ряда;
- укладка последующих рядов блоков;
- монтаж металлических лестниц и площадок.

11.1.3 Перед монтажом сборных железобетонных блоков производится разметка мест их установки с помощью рулетки по ГОСТ 7502 и подготовка площадки для их установки бульдозером и вручную лопатой по ГОСТ 19596.

11.1.4 После этого на площадке выполняется подготовка из песка толщиной, установленной проектной (рабочей) документацией, вручную с помощью лопат ГОСТ по 19596, затем песок выравнивается правилом.

11.1.5 Далее производится укладка сборных железобетонных блоков первого ряда с помощью грузоподъемных механизмов и строп, закрепляемых к петлям блоков.

11.1.6 После отсоединения строп от петель последние срезаются ручной дуговой сваркой либо загибаются с помощью ударного инструмента (кувалда).

11.1.7 Каждый последующий ряд блоков укладывается на цементный раствор, укладываемый на нижележащий ряд блоков.

11.1.8 При выявлении несоответствия расстановки блоков проектной (рабочей) документации производится перекладка блоков.

## **СТО НОСТРОЙ 2.3.204-2016**

11.1.9 После монтажа подпорной стенки производится монтаж металлических площадок и лестниц в местах, предусмотренных проектной (рабочей) документацией.

### **11.2 Контроль устройства подпорной стенки**

11.2.1 В процессе устройства подпорной стенки следует контролировать:

- толщину слоя песчаной подготовки под нижним рядом блоков;
- толщину слоя цементного раствора между блоками;
- перевязку блоков;
- вертикальность положения блоков;
- расположение металлических площадок и лестниц.

11.2.2 Толщина слоя песчаной подготовки под нижним рядом блоков подлежит измерению линейками по ГОСТ 427 на соответствие проектной (рабочей) документации. Допускается превышение толщины песчаной подготовки не более 50 мм. Отклонения в меньшую сторону не допускаются.

11.2.3 Толщина слоя цементного раствора между блоками подлежит контролю линейками по ГОСТ 427 на соответствие проектной (рабочей) документации. Отклонения более 10 мм не допускаются.

11.2.4 Перевязка верхних блоков с нижележащими блоками подлежит измерению рулетками по ГОСТ 7502 расстояний между швами нижнего и верхнего ряда. Величина перевязки должна быть не менее одной трети высоты блока. Сокращение величины перевязки допускается не более чем на 20 мм.

11.2.5 Вертикальность положения блоков после укладки каждого ряда блоков подлежит контролю отвесами по ГОСТ 7948. Отклонение от вертикали не допускается.

11.2.6 Расположение металлических площадок и лестниц подлежит контролю рулетками по ГОСТ 7502 на соответствие проектной (рабочей) документации. Отклонения более чем на 100 мм не допускаются.

11.2.7 Результаты контроля по 11.2.2 – 11.2.6 фиксируются в общем и специальных журналах, порядок ведения которых приведен в Руководящем документе [3].

## 12 Монтаж газопроводов

### 12.1 Монтаж наружных газопроводов

12.1.1 Монтаж газопроводов, прокладываемых от резервуарных и баллонных установок до газоиспользующего оборудования, а также при наличии испарительной установки – от резервуарной установки до испарителя и от испарителя до газоиспользующего оборудования следует производить:

- опор газопроводов – в соответствии с СТО НОСТРОЙ 2.3.203–2016 (подраздел 8.4),
- подземных газопроводов – в соответствии с СТО НОСТРОЙ 2.3.202–2016 (раздел 9),
- надземных газопроводов – в соответствии с СТО НОСТРОЙ 2.3.203–2016 (раздел 9).

12.1.2 Монтаж теплоизоляции на газопроводы производится в соответствии с проектной (рабочей) документацией в следующей последовательности:

- укладка труб на временные опоры вдоль трассы газопроводов;
- теплоизоляция труб;
- сварка труб в плети длиной не более 9 м;
- укладка плетей на опоры;
- закрепление газопровода на опорах.

12.1.3 Трубы укладываются на временные опоры вдоль трассы газопроводов вручную.

12.1.4 Перед укладкой надземного газопровода на опору на него надеваются теплоизоляционные цилиндры длиной до 3 м, изготовленные по соответствующим техническим условиям. Соединение цилиндров между собой обеспечивается с помощью клеящих лент или других материалов, наносимых на стыки цилиндров вручную. Клеящая лента должна наноситься на стык внахлест в соответствии с проектной (рабочей) документацией.



## **СТО НОСТРОЙ 2.3.204-2016**

После нанесения клеящей ленты цилиндры теплоизоляции должны быть обернуты полимерной лентой или другим материалом вручную и закреплены проволокой по ГОСТ 3282.

12.1.4.1 Сварка труб в плети производится в соответствии с СТО НОСТРОЙ 2.3.202–2016 (раздел 12).

12.1.4.2 Укладка плетей газопровода на опоры производится вручную (низкие опоры высотой не более 2 м), грузоподъемными устройствами – при высоте опор более 2 м.

12.1.4.3 Закрепление газопровода на опорах производится вручную с помощью хомутов в соответствии с СТО НОСТРОЙ 2.3.203–2016 (подраздел 9.1).

12.1.5 Перед монтажом подземных газопроводов в теплоизоляции трубы укладываются вдоль траншеи на бровке на расстоянии не менее 1 м от края траншеи.

12.1.6 Монтаж теплоизоляции на подземные газопроводы производится вручную в соответствии с 12.1.2÷12.1.4.

12.1.7 Укладка подземных теплоизолированных газопроводов производится в соответствии с СТО НОСТРОЙ 2.3.202–2016 (раздел 9).

### **12.2 Контроль монтажа наружных газопроводов**

12.2.1 В процессе монтажа наружных газопроводов, при проведении операционного контроля, следует контролировать параметры, приведенные в СТО НОСТРОЙ 2.3.203–2016 (подраздел 9.6) и СТО НОСТРОЙ 2.3.202–2016 (подраздел 9.5) соответственно, а также:

- плотность прилегания теплоизоляционных цилиндров к наружной стенке газопровода;
- отсутствие зазоров между цилиндрами;
- плотность прилегания цилиндров к газопроводу;
- перекрытие (нахлест) витков клеящей ленты в районе стыков цилиндров;
- плотность прилегания покровного слоя к цилиндрам.

12.2.2 Плотность прилегания теплоизоляционных цилиндров к наружной стенке газопровода и покровного слоя к цилиндрам, а также отсутствие зазоров между цилиндрами, подлежат контролю визуально. Наличие зазоров не допускается.

12.2.3 Расстояние между витками клеящей ленты подлежит контролю рулетками по ГОСТ 7502 на соответствие проектной (рабочей) документации. Отклонения более 10 мм не допускаются.

12.2.4 По результатам операционного контроля, проведенного по 12.2.2÷ 12.2.3 составляются акты освидетельствования скрытых работ, в которых приводятся данные о фактических характеристиках контролируемых параметров в соответствии с Руководящим документом [4], а также фиксируются в общем и специальных журналах, порядок ведения которых приведен в Руководящем документе [3].

### **12.3 Монтаж внутренних газопроводов**

12.3.1 Монтаж внутренних газопроводов, креплений для них и контроль выполнения работ должен производиться в соответствии с СТО НОСТРОЙ 2.19.206–2016 (подраздел 7.2).

12.3.2 Результаты операционного контроля записываются в общем и специальных журналах, порядок ведения которых приведен в Руководящем документе [3].

### **12.4 Монтаж арматуры**

12.4.1 Монтаж арматуры на надземных газопроводах производится в соответствии с СТО НОСТРОЙ 2.3.203–2016 (подраздел 9.4), на внутренних в соответствии с СТО НОСТРОЙ 2.19.206–2016 (подраздел 7.3).

12.4.2 Контроль монтажа арматуры производится в соответствии с СТО НОСТРОЙ 2.19.205–2016 (подраздел 7.6), внутренних в соответствии с СТО НОСТРОЙ 2.19.206–2016 (подраздел 7.5).

12.4.3 Результаты операционного контроля фиксируются в общем и специальных журналах, порядок ведения которых приведен в Руководящем документе [3].

## **СТО НОСТРОЙ 2.3.204-2016**

### **13 Соединения газопроводов**

#### **13.1 Общие требования**

13.1.1 Соединения подземных газопроводов сваркой следует выполнять в соответствии с СТО НОСТРОЙ 2.3.202–2016 (раздел 12), надземных газопроводов – в соответствии с СТО НОСТРОЙ 2.3.203–2016 (раздел 9).

13.1.2 Контроль фланцевых соединений арматуры с газопроводами, а также соединение выходного патрубка редукционной (редукционно–испарительной) головки резервуарной установки с надземным или подземным газопроводом должно производиться с использованием фланцевого соединения в соответствии с СТО НОСТРОЙ 2.3.202–2016 (подраздел 13.5).

13.1.3 Соединение выходного патрубка баллонной установки с надземным или подземным газопроводом производится с использованием резьбового соединения в соответствии с СТО НОСТРОЙ 2.19.206–2016 (пункт 8.4).

#### **13.2 Контроль соединений газопроводов**

13.2.1 Контроль сварных соединений физическими методами контроля следует производить по методикам, указанным в ГОСТ 3242 и ГОСТ 7512.

13.2.2 Контроль сварных соединений подземных стальных газопроводов следует выполнять в соответствии с СТО НОСТРОЙ 2.3.202–2016 (раздел 13), надземных – СТО НОСТРОЙ 2.3.203–2016 (раздел 10).

13.2.3 При проведении ультразвукового контроля сварных соединений в соответствии с ГОСТ 14782 не менее 10 % от общего числа соединений должно быть проверено радиографическим контролем, внутренние газопроводы должны проверяться в соответствии с СТО НОСТРОЙ 2.19.206–2016 (раздел 9).

13.2.4 Контроль фланцевых и резьбовых соединений выполняется ВИК в объеме 100% по СТО НОСТРОЙ 2.3.202–2016 (подраздел 13.5) и Руководящим документом [11].

13.2.5 Результаты операционного контроля фиксируются в общем и специ-

альных журналах, порядок ведения которых приведен в Руководящем документе [3].

## **14 Испытания резервуарных и баллонных установок**

14.1 Испытание резервуаров и газопроводов резервуарных установок на герметичность производится воздухом с проверкой всех резьбовых, сварных и фланцевых соединений, в том числе на редукционной (редукционно-испарительной) головке и испарительной установке.

14.2 Перед первичным заполнением СУГ резервуаров должны быть проведены работы по ГОСТ Р 54982–2012 (пункт 9.1.1.11).

14.3 Испытания газопроводов резервуарных установок выполняются с разделением на три отдельных участка:

- газопровод от патрубка выхода жидкой фазы СУГ резервуара до патрубка входа жидкой фазы СУГ в испарительную установку;
- газопровод паровой фазы СУГ от патрубка выхода паровой фазы СУГ до запорной арматуры на вводном газопроводе;
- газопровод паровой фазы СУГ от запорной арматуры вводного газопровода до крана перед газоиспользующим оборудованием.

14.4 При испытании резервуарных установок без испарителя и баллонных установок испытания газопроводов выполняются с разделением на два участка:

- газопровод паровой фазы СУГ от патрубка выхода паровой фазы СУГ из резервуара (баллона) до запорной арматуры на вводном газопроводе;
- газопровод паровой фазы от запорной арматуры вводного газопровода до крана перед газоиспользующим оборудованием.

14.5 Перед испытанием газопроводы должны быть очищены в соответствии с СТО НОСТРОЙ 2.3.202–2016 (пункт 15.1.1), арматура на концах каждого участка должна быть закрыта.

## СТО НОСТРОЙ 2.3.204-2016

14.6 В случае, если арматура на газопроводе не рассчитана на испытательное давление, арматура перед началом испытаний снимается, на ее место устанавливается заглушка.

14.7 Очистку перед испытаниями и испытания газопроводов следует выполнять:

- подземных газопроводов – в соответствии с СТО НОСТРОЙ 2.3.202–2016 (раздел 15);
- надземных газопроводов – в соответствии с СТО НОСТРОЙ 2.3.203–2016 (раздел 12).

14.8 Испытание газопроводов проводится в соответствии с нормативными документами сжатым воздухом, поступающим из баллона или компрессорной установки.

Газопроводы испытываются следующим образом:

- трубопроводы жидкой фазы СУГ от запорной арматуры на резервуаре до запорной арматуры испарительной установки:
  - а) подземные – давлением воздуха 2,0 МПа в течение 24 часов,
  - б) надземные – давлением воздуха 2,0 МПа в течение 1 часа;
- трубопроводы паровой фазы СУГ от патрубка выхода паровой фазы СУГ из испарительной установки до запорной арматуры на вводном газопроводе:
  - а) подземные – давлением 0,6 МПа в течение 24 часов;
  - б) надземные с рабочим давлением газа до 0,005 МПа включительно давлением воздуха 0,3 МПа в течение 1 часа;
  - в) надземные с рабочим давлением газа свыше 0,005 до 0,3 МПа включительно- давлением воздуха 0,45 МПа в течение 1 часа;
- газопровод от запорной арматуры вводного газопровода до крана перед газоиспользующим оборудованием жилого здания- давлением воздуха 0,01 МПа в течение 5 минут;
- газопровод от запорной арматуры вводного газопровода до крана перед газоиспользующим оборудованием котельных, производственных зданий:
  - а) газопровод с рабочим давлением до 0,005 МПа включительно – давлением воздуха 0,01 МПа в течение 1 часа;

б) газопровод с рабочим давлением св. 0,005 до 0,1 МПа включительно – давлением воздуха 0,1 МПа в течение 1 часа;

в) газопровод с рабочим давлением св. 0,1 до 0,3 МПа включительно – давлением воздуха 1,25 рабочего, но не более 0,3 МПа в течение 1 часа.

14.9 При испытаниях следует выполнять требования СП 62.13330.2011 (подраздел 10.5)

14.10 Сброс воздуха после испытаний должен производиться через свечу на газопроводе, установленную в соответствии с проектной (рабочей) документацией.

14.11 Контроль давления воздуха на участках газопроводов при испытаниях осуществляется по манометрам, установленным на каждом участке газопровода.

14.12 Для проведения испытаний газопроводов следует применять манометры ТУ 25–05–1664–74 класса точности 0,15 и 0,4, быть включены в Федеральный информационный фонд по обеспечению единства измерений. Допускается применять манометры класса точности 0,6. При испытательном давлении до 0,01 МПа следует применять U–образные жидкостные манометры по техническим условиям предприятия-изготовителя.

14.13 Результаты испытания считаются положительными при отсутствии видимого падения давления по манометру класса точности 0,6, а по манометрам класса 0,15 и 0,4 или по жидкостному манометру – если падение давления не превышает одного деления шкалы.

14.14 Время проведения испытаний контролируется по часам. Отступления от времени испытаний в сторону сокращения времени не допускается.

14.15 При неудовлетворительных результатах испытаний следует выяснить причину падения давления: проверить сварные, фланцевые и резьбовые соединения газопроводов на утечку СУГ пенообразующим раствором. В случае обнаружения негерметичности соединений следует снизить давление в газопроводе до атмосферного путем сброса воздуха из газопроводов через штуцеры и устранить выявленный дефект.

## **СТО НОСТРОЙ 2.3.204-2016**

14.16 В случае поставки резервуаров с открытыми люками они должны быть испытаны в соответствии с Федеральными нормами и правилами [7] и эксплуатационной документацией.

14.17 По результатам испытаний газопроводов и резервуаров составляются соответствующие акты, заносятся записи в общий и специальные журналы производства работ, в строительный паспорт газопровода, форма которого приведена в СТО НОСТРОЙ 2.3.202–2016 (приложение А).

14.18 Испытания следует проводить в соответствии с 14.5–14.13.

## **15 Монтаж ограждений**

### **15.1 Общие требования**

15.1.1 Монтаж ограждений для резервуарных, баллонных и испарительных установок выполняются в следующей последовательности:

- бурение скважин, заполнение их бетоном и установка в них стоек;
- установка на стойки каркасов, калиток, ворот.

15.1.2 Бурение скважин, заполнение их бетоном и установка в них стоек должны выполняться в соответствии с СТО НОСТРОЙ 2.3.203–2016 (раздел 8).

15.1.3 Каркасы, калитки, ворота, изготовленные в заводских условиях, должны устанавливаться на стойки в соответствии с проектной (рабочей) документацией.

### **15.2 Контроль монтажа ограждений**

15.2.1 В процессе монтажа ограждений следует контролировать параметры в соответствии с СТО НОСТРОЙ 2.3.203–2016 (подраздел 8.6), а также приведенные ниже:

- расстояние от резервуаров и шкафов баллонных и испарительных установок до стоек ограждения;
- расстояние между стойками ограждения;

– высоту стоек.

15.2.2 Расстояние от резервуаров и шкафов баллонных и испарительных установок до стоек ограждения подлежат контролю рулетками по ГОСТ 7502 на соответствие проектной (рабочей) документации. Отклонения более 100 мм не допускаются.

15.2.3 Расстояния между стойками ограждения подлежат контролю рулетками по ГОСТ 7502 или лазерными геодезическими приборами ГОСТ Р 53340 на соответствие проектной (рабочей) документации. Отклонения более 100 мм не допускаются.

15.2.4 Высота стоек подлежит контролю нивелиром по ГОСТ 10528 на соответствие проектной (рабочей) документации. Отклонения более 100 мм не допускаются.

15.2.5 Результаты операционного контроля фиксируются в общем и специальных журналах, порядок ведения которых приведен в Руководящем документе [3].

## **16 Правила безопасного выполнения строительного-монтажных работ**

16.1 Безопасность производства строительного-монтажных работ при строительстве подземных и надземных газопроводов должна быть обеспечена в соответствии с СТО НОСТРОЙ 2.3.202–2016 (раздел 17) и СТО НОСТРОЙ 2.3.203–2016 (раздел 16) соответственно.

16.2 Безопасность производства строительного-монтажных работ при строительстве резервуаров должна быть обеспечена в соответствии с СТО НОСТРОЙ 2.3.203–2016 (раздел 11).

16.3 Все пусковые установки машин и механизмов должны находиться в положении, исключающем возможность пуска их посторонними людьми.



## 17 Исполнительная документация

17.1 При приемке в эксплуатацию резервуарных и групповых баллонных установок приемочной комиссии должен быть представлен комплект исполнительной документации в соответствии с требованиями СП 68.13330 и Руководящего документа [3]:

– отчеты об инженерных изысканиях. В случае если при строительстве было выявлено их несоответствие фактическому состоянию, то должны быть приложены чертежи исполнительной геодезической съемки, оформленные геодезистом подрядной организации. При обнаружении в траншее грунтов отличных от указанных в проектной документации должны быть составлены геолого-литологические разрезы скважин, и на основании шурфования грунтов должны быть приведены результаты испытания монолитов грунта. Данные по результатам испытаний должны быть представлены проектной организации для согласования;

– проектная (рабочая) документация;

– чертежи проектной (рабочей) документации с нанесенным на них фактическим положением газопроводов, технических устройств и сооружений. Каждый чертеж должен иметь штамп «В производство работ» и быть подписан заказчиком. После выполнения работ согласно данному чертежу, на нем делается запись «Выполнено по проекту» и ставится подпись производителя работ. При наличии отступлений от проектной и (или) рабочей документации на чертеж наносится фактическое положение газопровода и другие изменения. Все изменения должны быть согласованы с лицами, ответственными за строительство и проектную документацию, о чем на соответствующих чертежах должны быть получены их подписи. Все подписи должны быть заверены в установленном порядке. Разбивочная геодезическая сеть должна быть подписана лицом, ответственным за строительство, и производителем работ. После выполнения исполнительных чертежей и уточнения инженерных изысканий лицо, ответственное за строительство, обязано представить проектную документацию на повторную экспертизу, за исключением случаев, если изменения не влияют на безопасность объекта. В этом случае к исполнительной

документации должен быть приложен протокол совещания лиц, ответственных за строительство и проектная документация, подтверждающие, что эти изменения не затрагивают безопасность объекта;

– перечень организаций, участвующих в производстве строительно-монтажных работ с указанием видов выполненных ими работ, данные об организациях, участвующих в производстве строительно-монтажных работ с указанием видов выполненных ими работ;

– общие и специальные журналы представителей строительного контроля согласно Руководящему документу [3], журналы авторского надзора проектной организации согласно Своду правил [14], материалы обследований и проверок в процессе строительства надзорных органов;

– акт освидетельствования построенных участков сетей газораспределения, примерная форма которого приведена в приложении В;

– строительный паспорт резервуарной (групповой баллонной) установки, примерная форма которого приведена в приложениях Г, Д;

– строительные паспорта наружного газопровода (надземного или подземного), заполненные в соответствии с СТО НОСТРОЙ 2.3.203–2016 (приложение Г) и СТО НОСТРОЙ 2.3.202–2016 (приложение А);

– строительные паспорта ВДГО и ВКГО. Рекомендуемая форма паспортов приведена в СП 42–101–2003 [15]

– акты освидетельствования геодезической разбивочной основы, формы которых приведены в Руководящем документе [4, приложение 1];

– акты освидетельствования скрытых работ, форма которых приведена в Руководящем документе [4, приложение 3];

– акты освидетельствования ответственных конструкций, форма которых приведена в Руководящем документе [4, приложение 4];

– протоколы механических испытаний сварных стыков стальных газопроводов; протоколы проверки сварных стыков газопроводов радиографическим методом, протоколы проверки сварных стыков газопровода ультразвуковым методом.

## СТО НОСТРОЙ 2.3.204-2016

17.2 К строительному паспорту должны быть приложены следующие документы:

- копии разрешительных документов на технические устройства (сертификаты соответствия техническим регламентам Таможенного союза);
- сертификаты заводов–изготовителей (их копии, извлечения из них, заверенные лицом, ответственным за строительство объекта) на трубы, фасонные части, сварочные и изоляционные материалы;
- паспорта заводов-изготовителей (заготовительных мастерских) или их копии на оборудование, узлы, соединительные детали, изоляционные покрытия, изолирующие фланцы, арматуру, а также другие документы, удостоверяющие качество оборудования (изделий);
- протоколы проверки сварных соединений газопроводов радиографическим методом;
- протоколы механических испытаний сварных соединений стальных газопроводов;
- протоколы проверки сварных соединений газопровода ультразвуковым методом;
- акт разбивки и передачи площадки для размещения резервуарной или групповой баллонной установки и трассы для подземного (надземного) газопровода;
- акт освидетельствования построенных резервуарной (групповой баллонной) установки;
- акт приемки предусмотренных проектом установок электрохимической защиты (при наличии);
- акты освидетельствования скрытых работ;
- акты приемки ответственных конструкций в соответствии Руководящим документом [4].

17.3 При обнаружении в траншее (котловане) грунтов, отличающихся от указанных в проектной (рабочей) документации, должна вводиться подпись геолога, а в тексте акта должны быть указаны грунтовые условия, обнаруженные в

процессе производства земляных работ. К подписанию акта привлекается представитель авторского надзора.

17.4 При оформлении актов на скрытые работы и актов приемки ответственных конструкций его подписывает производитель работ и представители авторского надзора.

17.5 В актах следует вводить также подпись представителей авторского надзора согласно Своду правил [14]. Исполнительная документация должна храниться у лица, ответственного за строительство, до проведения приемки приемочной комиссией. Во время проведения итоговой проверки исполнительная документация передается лицом, ответственным за строительство, приемочной комиссии. После выдачи приемочной комиссией заключения о соответствии построенных резервуарной или групповой баллонной установки требованиям технических регламентов (норм и правил), иных нормативных правовых актов и проектной (рабочей) документации исполнительная документация передается заказчику на постоянное хранение.

17.6 Выявленные в процессе контроля монтажа отклонения от проектной (рабочей) документации и требований нормативных документов должны быть устранены до начала производства последующих работ.

## **18 Оценка соответствия выполненных работ**

18.1 Согласно СП 48.13330 совместно с заказчиком должна быть проведена оценка соответствия выполненных работ требованиям проектной документации и Техническому регламенту [1].

18.2 Оценка соответствия выполненных подготовительных, земляных, бетонных, монтажных, сварочных работ требованиям проектной документации выполняется проведением документарной проверки исполнительной документации на полноту и достоверность сведений в представленных материалах, в том числе:

## **СТО НОСТРОЙ 2.3.204-2016**

- актов освидетельствования скрытых работ и ответственных конструкций (см. 5.19, 7.3.14, 8.2.7, 10.1.1, 10.3.6, 10.5.5, 10.5.6, 12.2.4, 7.2 и 7.3);
- актов проведенных испытаний газопроводов и резервуаров (см.14.17);
- общих и специальных журналов работ (см. 5.19, 7.3.13, 8.2.7, 8.2.8, 9.2.4, 9.4.12, 9.6.2, 10.1.2, 10.3.7, 10.5.5, 11.2.7, 12.2.4, 12.3.2, 12.4.3, 13.2.6, 14.17, 15.2.5);
- протоколов проверки сварных соединений стальных газопроводов радиографическим и ультразвуковым методами;
- строительных паспортов резервуарной (баллонной) установки, заполненные в соответствии с приложениями Г и Д;
- строительных паспортов надземных и подземных газопроводов, заполненных в соответствии с СТО НОСТРОЙ 2.3.203–2016 (приложение Г) и СТО НОСТРОЙ 2.3.202–2016 (приложение А);
- документации, подтверждающей осуществление контроля качества применяемых строительных материалов и изделий (см. 6.2);
- документов, предусмотренных СТО НОСТРОЙ 2.3.202–2016 (подраздел 6.1), в объёме необходимом для оценки выполнения подготовительных работ при строительстве резервуарных и баллонных установок сжиженных углеводородных газов (СУГ).

18.3 Документально оценка соответствия оформляется Актом, подписанным членами приемочной комиссии и утвержденным органом, назначившим комиссию, который является подтверждением соответствия построенного объекта требованиям проектной документации. Форма акта приведена в СП 62.13330.2011 (приложение Ж).

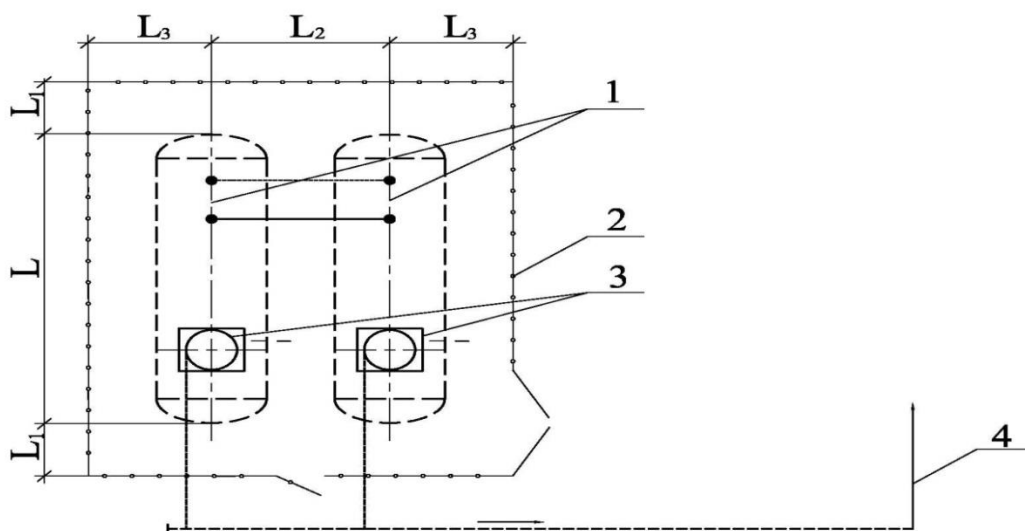
18.4 Оформленный в установленном порядке Акт приемки законченных строительством резервуарных и групповых баллонных установок входит в комплект документов, на основании которых выдается разрешение на ввод объекта в эксплуатацию.

18.5 Форма карты контроля соблюдения требований настоящего стандарта приведена в приложении Е

## Приложение А

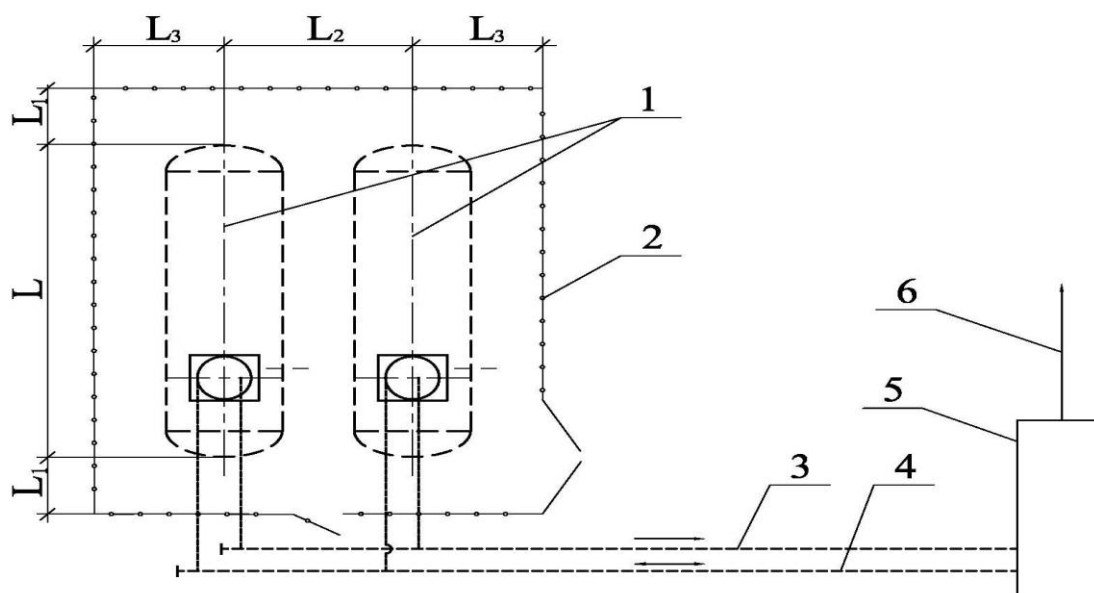
(справочное)

## Схемы резервуарных установок



1 – резервуары СУГ; 2 – ограждение; 3 – узел редуцирования; 4 – газопровод паровой фазы СУГ низкого давления к потребителю.  $L$ ,  $L_1$ ,  $L_2$ ,  $L_3$  – контролируемые размеры

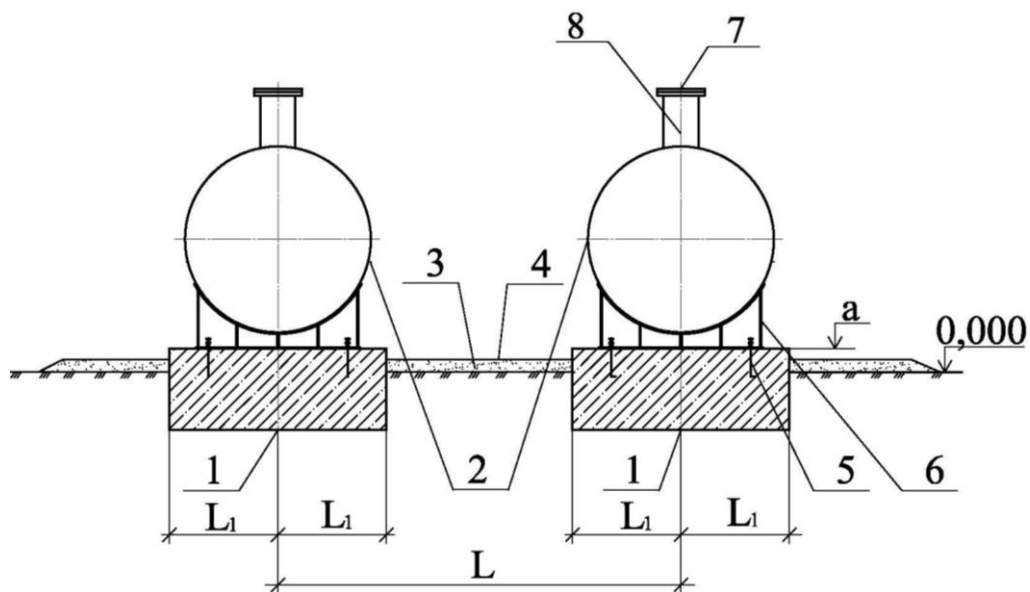
Рисунок А.1 – Схема резервуарной установки без испарителя



1 – резервуары СУГ; 2 – ограждение; 3 – газопровод жидкой фазы; 4 – газопровод паровой фазы СУГ; 5 – установка испарительная; 6 – газопровод паровой фазы СУГ низкого давления к потребителю.  $L$ ,  $L_1$ ,  $L_2$ ,  $L_3$  – контролируемые размеры

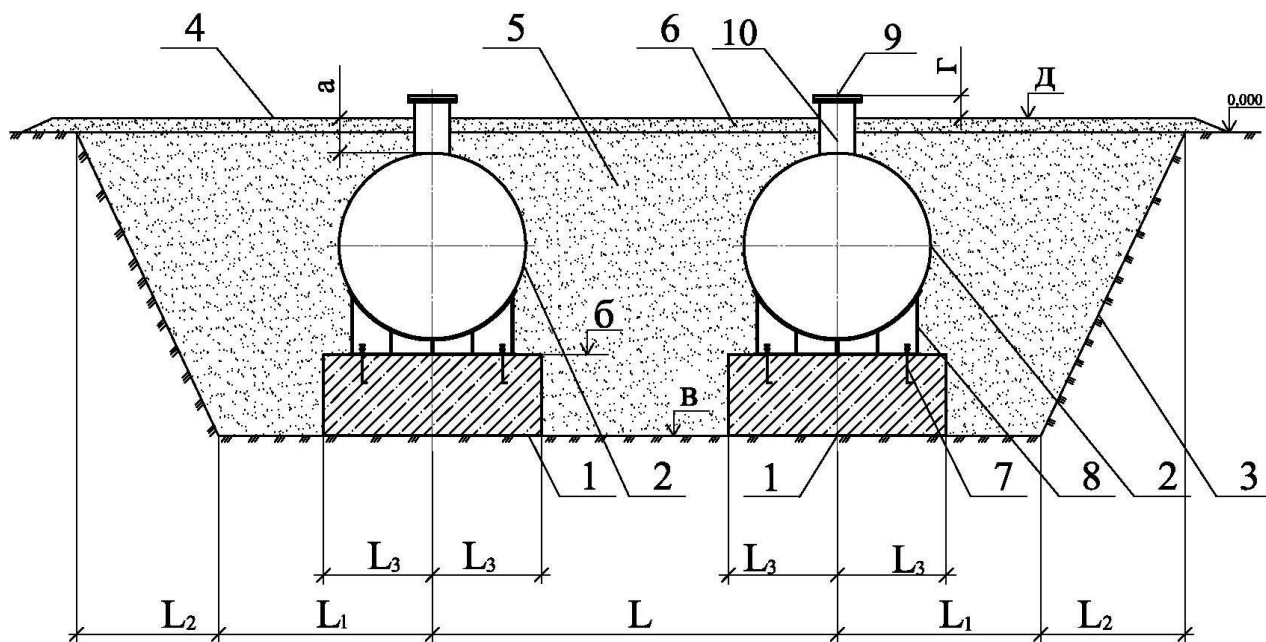
Рисунок А.2 – Схема резервуарной установки с испарителем

Приложение Б  
(справочное)  
Схемы установки резервуаров



1 – фундаменты резервуаров (железобетон); 2 – резервуары; 3 – грунт насыпной;  
4 – одерновка; 5 – болты анкерные; 6 – опора резервуара; 7 – крышка горловины;  
8 – горловина. L, L1, a – контролируемые размеры

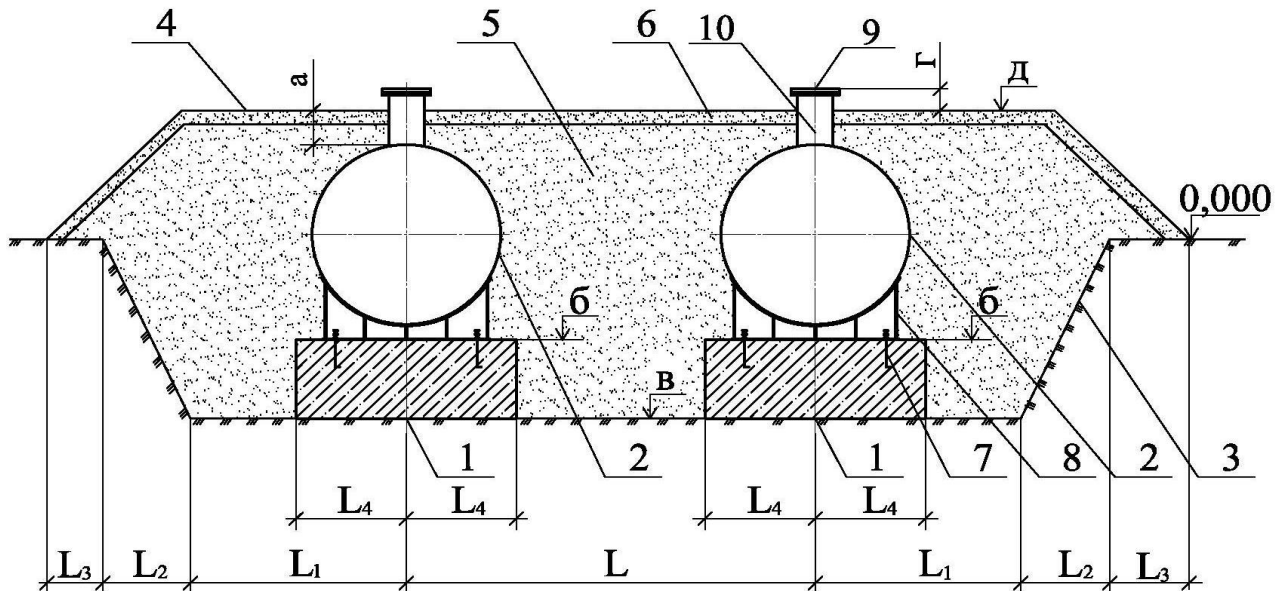
Рисунок Б.1 – Надземные резервуары



1 – фундаменты резервуаров (железобетон); 2 – резервуары; 3 – граница котлована;  
4 – граница обсыпки резервуаров; 5 – грунт насыпной; 6 – одерновка; 7 – болты анкерные;  
8 – опора резервуара; 9 – крышка горловины; 10 – горловина.

L, L1, L2, L3, а, б, в, г, д – контролируемые размеры

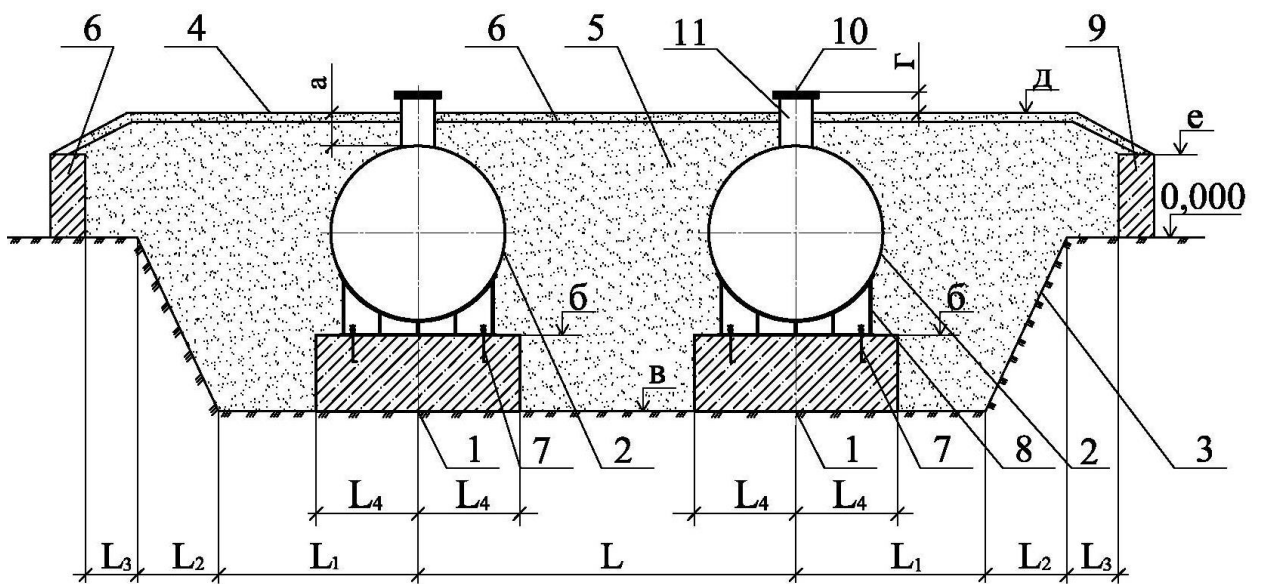
Рисунок Б.2 – Подземные резервуары



1 – фундаменты резервуаров (железобетон); 2 – резервуары; 3 – граница котлована;  
 4 – граница обсыпки резервуаров; 5 – грунт засыпной; 6 – одерновка; 7 – болты анкерные;  
 8 – опора резервуара; 9 – крышка горловины; 10 – горловина.

L, L<sub>1</sub>, L<sub>2</sub>, L<sub>3</sub>, L<sub>4</sub>, а, б, в, г, д – контролируемые размеры

Рисунок Б.3 – Обсыпные резервуары без подпорной стенки



1 – фундаменты резервуаров (железобетон); 2 – резервуары; 3 – граница котлована;  
 4 – граница обсыпки резервуаров; 5 – грунт засыпной; 6 – одерновка; 7 – болты анкерные; 8 –  
 опора резервуара; 9 – подпорные стенки (железобетон);  
 10 – фланец горловины; 11 – горловина.

L, L<sub>1</sub>, L<sub>2</sub>, L<sub>3</sub>, L<sub>4</sub>, а, б, в, г, д, е – контролируемые размеры

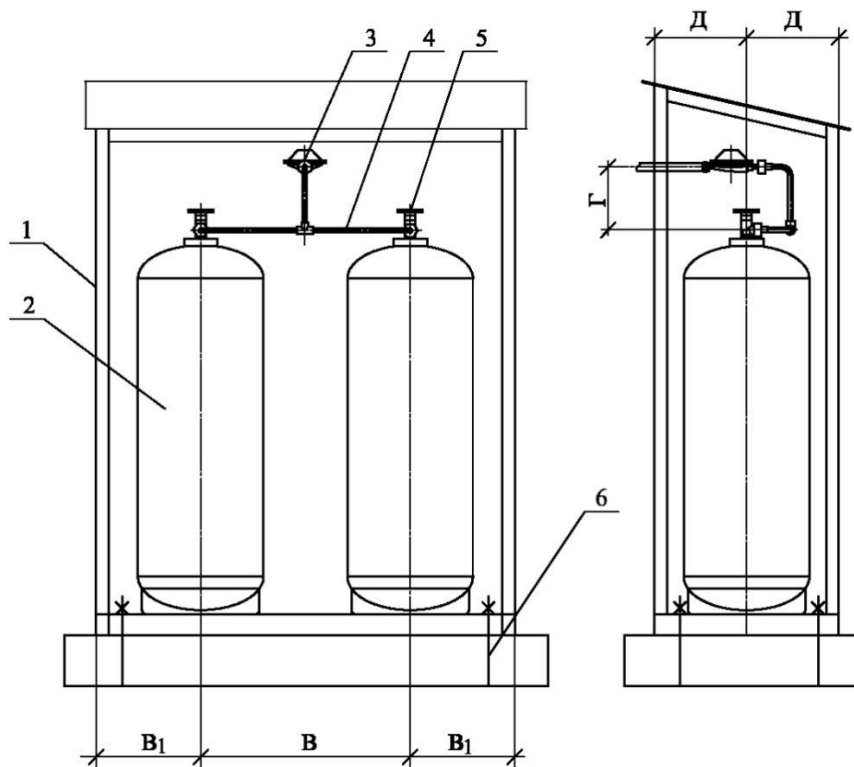
Рисунок Б.4 – Обсыпные резервуары с подпорными стенками



Приложение В

(справочное)

Схема баллонной установки



1—шкаф; 2 – баллон 3–50 ГОСТ 15860; 3 – регулятор РДСГ 1–1,2;  
4 –коллектор; 5 –вентиль ВБ–1 ГОСТ 21804; 6 – болт анкерный.

В, В<sub>1</sub>, Г, Д – контролируемые размеры

Рисунок В.1 –Шкафная баллонная установка с двумя баллонами вместимостью 50 л

## Приложение Г

(справочное)

## СТРОИТЕЛЬНЫЙ ПАСПОРТ РЕЗЕРВУАРНОЙ УСТАНОВКИ СУГ

Построена и смонтирована \_\_\_\_\_  
*(наименование строительно-монтажной организации, номер договора проекта)*  
 по адресу: \_\_\_\_\_

**1. Характеристика установки**

Указываются тип, число, заводы-изготовители и заводские номера резервуаров, испарителей; регистрационные номера, тип защитного покрытия резервуаров, вместимость каждого резервуара, производительность каждого испарителя, тип и число редуционных головок

**2. Перечень копий прилагаемых сертификатов соответствия техническим регламентам, технических паспортов и других документов, удостоверяющих качество материалов и оборудования**

**Примечание** — Допускается прилагать (или размещать в данном разделе) извлечения из указанных документов, заверенные лицом, ответственным за строительство объекта, и содержащие необходимые сведения (номер сертификата, марку (тип), ГОСТ (ТУ), размеры, номер партии, завод-изготовитель, дату выпуска, результаты испытаний), а при использовании бывших в употреблении резервуаров - копии заключений экспертизы промышленной безопасности.

**3. Данные о соединениях трубопроводов обвязки резервуаров**

Фамилия, имя, отчество сварщика	Номер (клеймо) сварщика	Сварено стыков		Дата проведения сварочных работ
		Диаметр труб, мм.	Число, шт.	

Производитель работ \_\_\_\_\_  
*(должность, подпись, инициалы, фамилия)*

**4. Перечень актов на скрытые работы при монтаже резервуарной установки и актов приемки ответственных конструкций**

Фундаменты под резервуары и испарители выполнены \_\_\_\_\_  
*(в соответствии с проектом, с отступлениями*

*от проекта, указать отступления и их обоснование)*

Грунты и гидрогеологические условия на площадке строительства резервуарной установки соответствуют требованиям проектной документации.

## СТО НОСТРОЙ 2.3.204-2016

Производитель работ \_\_\_\_\_  
(должность, подпись, инициалы, фамилия)

Представитель эксплуатационной организации \_\_\_\_\_  
(должность, подпись, инициалы, фамилия)

### 5. Проверка изоляции подземных (обсыпных) резервуаров, подземных газопроводов

1. При установке резервуаров СУГ в котлован проверена изоляция на соответствие проектной документации и ГОСТ 9.602: отсутствие механических повреждений – внешним осмотром; толщина – замером по ГОСТ 9.602 \_\_\_\_\_ мм; адгезии к стали – по ГОСТ 9.602; сплошность — дефектоскопом.

2. Соединения газопровода, изолированные в траншее, проверены внешним осмотром на отсутствие механических повреждений –внешним осмотром, толщина, адгезия к стали, сплошность – по ГОСТ 9.602.

Начальник лаборатории \_\_\_\_\_  
(подпись, инициалы, фамилия)

Представитель эксплуатационной организации \_\_\_\_\_  
(должность, подпись, инициалы, фамилия)

### 6. Проверка защитного покрытия надземных резервуаров и испарительных установок

Перед установкой надземных резервуаров и испарительных установок на фундаменты проверено соответствие лакокрасочного покрытия проектной документации и ГОСТ

Проверка проведена внешним осмотром.

Начальник лаборатории \_\_\_\_\_  
(подпись, инициалы, фамилия)

Представитель эксплуатационной организации \_\_\_\_\_  
(должность, подпись, инициалы, фамилия)

### 7. Проверка контура заземления резервуаров

Контур заземления резервуаров и испарительных установок соответствует проектной документации. Сопротивление при проверке равно \_\_\_\_\_ Ом.

Проверку произвел представитель лаборатории

\_\_\_\_\_  
(наименование организации, должность, подпись, инициалы, фамилия)  
« \_\_ » \_\_\_\_\_ 20 \_\_ г.

### 8. Испытание резервуарной установки на герметичность\*

« \_\_ » \_\_\_\_\_ 20 \_\_ г. резервуарная установка, состоящая из резервуаров, редукционных головок, испарительных установок, газопроводов была подвергнута испытанию на герметичность давлением \_\_\_\_\_ МПа с использованием манометра класса точности \_\_\_\_\_.

При проверке утечки СУГ не обнаружены.

Резервуарная установка испытание на герметичность выдержала.

Производитель работ \_\_\_\_\_  
(подпись, инициалы, фамилия)

Представитель эксплуатирующей организации \_\_\_\_\_  
(должность, подпись, инициалы, фамилия)

\*При заполнении строительного паспорта ненужное следует зачеркнуть.

\*\* Проверка на герметичность резервуаров проводится в случае, если резервуары были вскрыты при регистрации в органах Ростехнадзора и иных случаях.

Примечание — Если испытание на герметичность резервуаров и испарительных установок произведена в два этапа: для высокой и низкой сторон давления. Границами участков являются \_\_\_\_\_  
\_\_\_\_\_  
\_\_\_\_\_

## 9. Заключение

Резервуарная установка СУГ смонтирована в соответствии с проектной документацией, разработанной \_\_\_\_\_

(наименование организации)

с учетом согласованных изменений проекта, внесенных в рабочие чертежи № \_\_\_\_\_

Строительство начато « \_\_\_ » \_\_\_\_\_ 20 \_\_ г.

Строительство закончено « \_\_\_ » \_\_\_\_\_ 20 \_\_ г.

Главный инженер строительно-монтажной организации \_\_\_\_\_  
(подпись, инициалы, фамилия)

Представитель эксплуатационной организации \_\_\_\_\_  
(должность, подпись, инициалы, фамилия)

## Приложение Д

(справочное)

## СТРОИТЕЛЬНЫЙ ПАСПОРТ ГРУППОВОЙ БАЛЛОННОЙ УСТАНОВКИ СУГ

Построена и смонтирована \_\_\_\_\_

*(наименование строительно-монтажной организации, номер договора проекта)*

по адресу: \_\_\_\_\_

Назначение зданий (организаций)

**1. Характеристика установки**

Место установки (у стены здания, отдельно стоящая) \_\_\_\_\_

Данные о шкафах (габариты, организация –изготовитель) \_\_\_\_\_

Тип баллонов (стальные, из композитных материалов), число, заводы-изготовители и заводские номера баллонов, вместимость каждого баллона \_\_\_\_\_

**2. Перечень копий прилагаемых сертификатов соответствия техническим регламентам, технических паспортов и других документов**

**Примечание** – Допускается прилагать (или размещать в данном разделе) извлечения из указанных документов, заверенные лицом, ответственным за строительство объекта, и содержащие необходимые сведения (номер сертификата, марку (тип), ГОСТ (ТУ), размеры, номер партии, завод-изготовитель, дату выпуска, результаты испытаний).

**3. Данные о соединениях газопроводов с баллонами и между собой**

Фамилия, имя, отчество сварщика	Номер (клеймо) сварщика	Сварено стыков		Дата проведения сварочных работ
		Диаметр труб, мм.	Число, шт.	

Производитель работ \_\_\_\_\_

*(должность, подпись, инициалы, фамилия)***4. Перечень актов на скрытые работы при монтаже групповой баллонной установки и актов приемки ответственных конструкций**

Фундаменты под шкафы групповых баллонных установок выполнены \_\_\_\_\_

*(в соответствии с проектной документацией, с отступлениями**от проектной документации, указать отступления и их обоснование)*

Грунты и гидрогеологические условия на площадке строительства групповой баллонной установки соответствуют требованиям проектной документации.

Производитель работ \_\_\_\_\_

*(должность, подпись, инициалы, фамилия)*

Представитель эксплуатационной организации \_\_\_\_\_

*(должность, подпись, инициалы, фамилия)*

**5. Проверка качества защитного покрытия шкафов групповых баллонных установок**

8. При установке шкафов групповых баллонных установок СУГ проверено соответствие лакокрасочного покрытия проектной документации и ГОСТ

Начальник лаборатории \_\_\_\_\_  
(подпись, инициалы, фамилия)

Представитель эксплуатационной организации \_\_\_\_\_  
(должность, подпись, инициалы, фамилия)

**6. Проверка контура заземления групповой баллонной установки**

Контур заземления групповой баллонной установки соответствует проектной документации. Сопротивление при проверке равно \_\_\_\_\_ Ом.

Проверку произвел представитель лаборатории \_\_\_\_\_  
(наименование организации, должность, подпись, инициалы, фамилия)

« \_\_\_ » \_\_\_\_\_ 20 \_\_ г.

**7. Испытание газопроводов групповой баллонной установки на герметичность\***

« \_\_\_ » \_\_\_\_\_ 20 \_\_ г. групповая баллонная установка подвергнута испытанию на герметичность давлением \_\_\_\_\_ МПа с использованием манометра класса точности \_\_\_\_\_.

При проверке утечки СУГ не обнаружены.

Групповая баллонная установка испытание на герметичность выдержала.

Производитель работ \_\_\_\_\_  
(подпись, инициалы, фамилия)

Представитель эксплуатирующей организации \_\_\_\_\_  
(должность, подпись, инициалы, фамилия)

**8. Заключение**

Групповая баллонная установка СУГ смонтирована в соответствии с проектной документацией, разработанной \_\_\_\_\_  
(наименование организации)

с учетом согласованных изменений проекта, внесенных в рабочие чертежи № \_\_\_\_\_

Строительство начато « \_\_\_ » \_\_\_\_\_ 20 \_\_ г.

Строительство закончено « \_\_\_ » \_\_\_\_\_ 20 \_\_ г.

Главный инженер строительно-монтажной организации \_\_\_\_\_  
(подпись, инициалы, фамилия)

Представитель эксплуатационной организации \_\_\_\_\_  
(должность, подпись, инициалы, фамилия)

**Приложение Е**

(обязательное)

**Форма карты контроля**

**соблюдения требований СТО НОСТРОЙ 2.3.204–2016 «Сети газопотребления. Строительство резервуарных и баллонных установок сжиженных углеводородных газов (СУГ). Общие требования к организации производства работ, проведению контроля и испытаний»**

Наименование члена СРО, в отношении которого назначена проверка:

---

ОГРН: \_\_\_\_\_ ИНН: \_\_\_\_\_

Сведения об объекте:

---

Основание для проведения проверки:

№ \_\_\_\_\_ от \_\_\_\_\_

Тип проверки (нужное подчеркнуть):

Выездная

Документарная

№ п.п.	Элемент контроля	Требования, предъявляемые при проведении работ	Способ проверки соответствия	Результат		Приложения, примечания
				норма	соответствие («+», «-»)	
<b>Этап 1 Подготовительные работы</b>						
1.1	Проектная документация	Комплектность проектной документации, утвержденной Заказчиком, соответствие требованиям подраздела 6.2	Документарный	Соответствие требованиям следующих документов: - Положение о составе и содержании проектной документации, утвержденное Постановлением Правительства Российской Федерации от 16.02.2008 г. № 87; - ГОСТ Р 21.1101.		
1.2	Рабочая документация	1. Наличие и комплектность рабочей документации со штампом выдачи «В производство». 2. Наличие проекта производства работ (ППР), согласованного с Заказчиком	Документарный	Соответствие требованиям следующих документов: - ГОСТ Р 21.1101; - СП 48.13330.		
1.3	Исполнительная документация	Соответствие требованиям РД-11-02-2006 [4] и РД-11-05-2007 [3]	Документарный	Наличие Общего и, если указано в проектной документации, Специальных журналов производства работ. Наличие актов освидетельствования скрытых работ и акты		



**СТО НОСТРОЙ 2.3.204-2016**

№ п.п.	Элемент контроля	Требования, предъявляемые при проведении работ	Способ проверки соответствия	Результат		Приложения, примечания
				норма	соответствие («+», «-»)	
				освидетельствования ответственных конструкций.		
1.4	Сопроводительная документация на трубы, запорную арматуру, соединительные детали, материалы и изделия	Соответствие требованиям, указанным в проектной и рабочей документации и эксплуатационной документации	Документарный	Наличие полного комплекта сопроводительной документации на все материалы и изделия		
1.5	Материалы, технические устройства, изделия	Соответствие материалов, технических устройств, изделий номенклатуре, количеству и параметрам, указанным в проектной и рабочей документации. Соответствие требованиям раздела 6.2	Документарный	Наличие комплекта документов в соответствии с ГОСТ 24297		
1.6	Метрологическая поверка используемых средств измерения	В соответствии с требованиями 5.2	Документарный	Наличие документа установленного образца на каждое средство измерения согласно Федеральному закону [16]		
1.7	Складирование и хранение применяемых материалов и технических устройств	Соответствие складирования и хранения материалов и технических устройств требованиям подраздела 6.2	Документарный	Правильность складирования и хранения материалов, технических устройств и изделий		
1.8	Создание геодезической разбивочной сети	Соответствие геодезической разбивочной сети СП 126.13330, ППГР и подразделу 6.3	Документарный	Акты освидетельствования геодезической разбивочной основы.		

№ п.п.	Элемент контроля	Требования, предъявляемые при проведении работ	Способ проверки соответствия	Результат		Приложения, примечания
				норма	соответствие («+», «-»)	
				Наличие разбивочных чертежей, каталогов координат и отметок исходных пунктов, каталогов проектных и фактических координат и отметок, чертежей геодезических знаков согласно СП 126.13330		
1.9	Подготовка строительной площадки и полосы отвода	Соответствие проектной (рабочей) документации и подразделу 6.4	Документарный	Записи в общем и специальных журналах учета выполнения работ, оформленных в соответствии с РД-11-05-2007 [3]		
<b>Этап 2 Земляные работы</b>						
2.1	Контроль рекультивации земель	Соответствие проектной (рабочей) документации и 7.2.2	Документарный	1. Наличие справки, подписанной лицом, осуществляющим строительство или органом местного самоуправления и собственниками земельных участков, на которых была проведена рекультивация.		

## СТО НОСТРОЙ 2.3.204-2016

№ п.п.	Элемент контроля	Требования, предъявляемые при проведении работ	Способ проверки соответствия	Результат		Приложения, примечания
				норма	соответствие («+», «-»)	
				2. Записи в общем и специальных журналах учета выполнения работ, оформленных в соответствии с РД-11-05-2007 [3]. 3. Наличие актов освидетельствования скрытых работ по форме, приведенной в РД-11-02-2006 [4]		
2.2	Контроль снятия асфальтового покрытия	Соответствие проектной (рабочей) документации, 7.2.3, 7.3.3	Документарный	Записи в общем и специальных журналах учета выполнения работ, оформленных в соответствии с РД-11-05-2007 [3]		
2.3	Контроль разработки траншей и котлованов	Соответствие проектной (рабочей) документации, 7.2.4-7.2.4.5 и 7.3	Документарный	1. Записи в общем и специальных журналах учета выполнения работ, оформленных в соответствии с РД-11-05-2007 [3] 2. Наличие актов освидетельствования скрытых работ по форме, приведенной в РД-11-02-2006 [4]		

№ п.п.	Элемент контроля	Требования, предъявляемые при проведении работ	Способ проверки соответствия	Результат		Приложения, примечания
				норма	соответствие («+», «-»)	
2.4	Контроль разработки котлованов под фундаменты технических устройств и опор газопроводов	Соответствие (рабочей) документации и подразделу 7.2	Документарный	1. Записи в общем и специальных журналах учета выполнения работ, оформленных в соответствии с РД-11-05-2007 [3]. 2. Наличие актов освидетельствования скрытых работ по форме, приведенной в РД-11-02-2006 [4]		
<b>Этап 3 Устройство монолитных железобетонных и бетонных фундаментов</b>						
3.1	Контроль разметки мест устройства фундаментов	Контроль выполнения предшествующих работ по устройству котлованов. Соответствие проектной (рабочей) документации, 8.2.1, 8.2.2 и 8.2.7	Документарный	Записи в общем и специальных журналах учета выполнения работ, оформленных в соответствии с РД-11-05-2007 [3] и наличие актов освидетельствования скрытых работ по форме, приведенной в РД-11-02-2006 [4].		
3.2	Контроль опалубочных, арматурных и бетонных работ	Соответствие проектной (рабочей) документации, 8.1, а также соответствие СТО НОСТРОЙ 2.3.203-2016 (Приложение Е, позиции 3.2)	Документарный	Записи в общем и специальных журналах учета выполнения работ, оформленных в соответствии с РД-11-05-		

**СТО НОСТРОЙ 2.3.204-2016**

№ п.п.	Элемент контроля	Требования, предъявляемые при проведении работ	Способ проверки соответствия	Результат		Приложения, примечания
				норма	соответствие («+», «-»)	
				2007 [3] и наличие актов освидетельствования скрытых работ по форме, приведенной в РД-11-02-2006 [4].		
3.3	Контроль геометрических размеров фундаментов	Соответствие проектной (рабочей) документации, 8.2.3 и 8.2.7	Документарный	Записи в общем и специальных журналах учета выполнения работ, оформленных в соответствии с РД-11-05-2007 [3] и наличие актов освидетельствования скрытых работ по форме, приведенной в РД-11-02-2006 [4]		
3.4	Контроль положения фундаментов в плане	Соответствие проектной (рабочей) документации, 8.2.3 и 8.2.7	Документарный	Записи в общем и специальных журналах учета выполнения работ, оформленных в соответствии с РД-11-05-2007 [3] и наличие актов освидетельствования скрытых работ по форме, приведенной в РД-11-02-2006 [4]		

№ п.п.	Элемент контроля	Требования, предъявляемые при проведении работ	Способ проверки соответствия	Результат		Приложения, примечания
				норма	соответствие («+», «-»)	
3.5	Контроль расположения места установки колодца в фундаментах	Соответствие проектной (рабочей) документации, 8.2.4 и 8.2.7	Документарный	Записи в общем и специальных журналах учета выполнения работ, оформленных в соответствии с РД-11-05-2007 [3] и наличие актов освидетельствования скрытых работ по форме, приведенной в РД-11-02-2006 [4]		
3.6	Контроль размеров колодцев в фундаментах	Соответствие проектной (рабочей) документации, 8.2.5 и 8.2.7	Документарный	Записи в общем и специальных журналах учета выполнения работ, оформленных в соответствии с РД-11-05-2007 [3] и наличие актов освидетельствования скрытых работ по форме, приведенной в РД-11-02-2006 [4]		
3.7	Заливка бетоном колодцев в фундаментах после установки анкерных болтов	Соответствие проектной (рабочей) документации, 8.1 и 8.2	Документарный	Записи в общем и специальных журналах учета выполнения работ, оформленных в соответствии с РД-11-05-		

**СТО НОСТРОЙ 2.3.204-2016**

№ п.п.	Элемент контроля	Требования, предъявляемые при проведении работ	Способ проверки соответствия	Результат		Приложения, примечания
				норма	соответствие («+», «-»)	
				2007 [3] и наличие актов освидетельствования скрытых работ по форме, приведенной в РД-11-02-2006 [4]		
<b>Этап 4 Монтажные работы</b>						
<b>4.1 Монтаж резервуарных установок</b>						
4.1.1	Контроль монтажа резервуарных установок	Соответствие проектной (рабочей) документации и 9.2, а также соответствие СТО НОСТРОЙ 2.19.205-2016 (Приложение П, позиции 2.1)	Документарный	Записи в общем и специальных журналах учета выполнения работ, оформленных в соответствии с РД-11-05-2007 [3] и наличие актов освидетельствования скрытых работ по форме, приведенной в РД-11-02-2006 [4]		
4.1.2	Контроль правильности установки паронитовой прокладки между фланцем горловины резервуара и фланцем редуccionной головки	Соответствие проектной (рабочей) документации и 9.2	Документарный	Записи в общем и специальных журналах учета выполнения работ, оформленных в соответствии с РД-11-05-2007 [3]		

## СТО НОСТРОЙ 2.3.204-2016

№ п.п.	Элемент контроля	Требования, предъявляемые при проведении работ	Способ проверки соответствия	Результат		Приложения, примечания
				норма	соответствие («+», «-»)	
4.1.3	Контроль соосности отверстий во фланцах редукционной головки и горловины резервуара	Соответствие проектной (рабочей) документации и 9.2.1	Документарный	Записи в общем и специальных журналах учета выполнения работ, оформленных в соответствии с РД-11-05-2007 [3]		
4.2 Монтаж баллонных установок						
4.2.1	Контроль правильности расположения шкафа	Соответствие проектной (рабочей) документации, ППР, 9.4.1, 9.4.2 и 9.4.12	Документарный	Записи в общем и специальных журналах учета выполнения работ, оформленных в соответствии с РД-11-05-2007 [3]		
4.2.2	Контроль отметки низа шкафа	Соответствие проектной (рабочей) документации, ППР, 9.4.3 и 9.4.12	Документарный	Записи в общем и специальных журналах учета выполнения работ, оформленных в соответствии с РД-11-05-2007 [3]		
4.2.3	Контроль соосности отверстий в опорах шкафа и анкерных болтах	Соответствие проектной (рабочей) документации, ППР, 9.4.4 и 9.4.12	Документарный	Записи в общем и специальных журналах учета выполнения работ, оформленных в соответствии с РД-11-05-2007 [3]		



**СТО НОСТРОЙ 2.3.204-2016**

№ п.п.	Элемент контроля	Требования, предъявляемые при проведении работ	Способ проверки соответствия	Результат		Приложения, примечания
				норма	соответствие («+», «-»)	
4.2.4	Контроль вертикальности установки шкафа	Соответствие проектной (рабочей) документации, ППР, 9.4.5 и 9.4.12	Документарный	Записи в общем и специальных журналах учета выполнения работ, оформленных в соответствии с РД-11-05-2007 [3]		
4.2.5	Контроль закрепления шкафа к анкерным болтам	Соответствие проектной (рабочей) документации, ППР, 9.4.6 и 9.4.12	Документарный	Записи в общем и специальных журналах учета выполнения работ, оформленных в соответствии с РД-11-05-2007 [3]		
4.2.6	Контроль расстояния между баллонами и стенками шкафа	Соответствие проектной (рабочей) документации, ППР, 9.4.7 и 9.4.12	Документарный	Записи в общем и специальных журналах учета выполнения работ, оформленных в соответствии с РД-11-05-2007 [3]		
4.2.7	Контроль плотности прилегания башмака баллона к дну шкафа	Соответствие проектной (рабочей) документации, ППР, 9.4.8 и 9.4.12	Документарный	Записи в общем и специальных журналах учета выполнения работ, оформленных в соответствии с РД-11-05-2007 [3]		
4.2.8	Контроль отсутствия заедания петель дверок шкафа	Соответствие проектной (рабочей) документации, ППР, 9.4.10 и 9.4.12	Документарный	Записи в общем и специальных журналах учета выполнения работ, оформленных в соответствии с РД-11-05-2007 [3]		

№ п.п.	Элемент контроля	Требования, предъявляемые при проведении работ	Способ проверки соответствия	Результат		Приложения, примечания
				норма	соответствие («+», «-»)	
				лах учета выполнения работ, оформленных в соответствии с РД-11-05-2007 [3]		
<b>4.3 Монтаж испарительных установок</b>						
4.3.1	Контроль правильности расположения шкафа	см. позицию 4.2.1 карты контроля	см. позицию 4.2.1 карты контроля	см. позицию 4.2.1 карты контроля		
4.3.2	Контроль отметки низа шкафа	см. позицию 4.2.2 карты контроля	см. позицию 4.2.2 карты контроля	см. позицию 4.2.2 карты контроля		
4.3.3	Контроль соосности отверстий в опорах шкафа и анкерных болтах	см. позицию 4.2.3 карты контроля	см. позицию 4.2.3 карты контроля	см. позицию 4.2.3 карты контроля		
4.3.4	Контроль вертикальности установки шкафа	см. позицию 4.2.4 карты контроля	см. позицию 4.2.4 карты контроля	см. позицию 4.2.4 карты контроля		
4.3.5	Контроль закрепления шкафа к анкерным болтам	см. позицию 4.2.5 карты контроля	см. позицию 4.2.5 карты контроля	см. позицию 4.2.5 карты контроля		
4.3.6	Контроль отсутствия заедания петель дверок шкафа	см. позицию 4.2.8 карты контроля	см. позицию 4.2.8 карты контроля	см. позицию 4.2.8 карты контроля		
4.3.7	Контроль наличия замков и пломб на дверках шкафа	Соответствие проектной (рабочей) документации, 9.6, 9.4.11 и 9.4.12	Документарный	Записи в общем и специальных журналах учета выполнения работ, оформ-		

**СТО НОСТРОЙ 2.3.204-2016**

№ п.п.	Элемент контроля	Требования, предъявляемые при проведении работ	Способ проверки соответствия	Результат		Приложения, примечания
				норма	соответствие («+», «-»)	
				ленных в соответствии с РД-11-05-2007 [3]		
<b>Этап 5 Монтаж средств ЭХЗ, молниезащиты, заземления</b>						
<b>5.1 Монтаж установок ЭХЗ</b>						
5.1.1	Контроль монтажа станции катодной защиты	Соответствие проектной (рабочей) документации, ППР и 10.1	Документарный	1. Запись в общем и специальном журналах учета выполнения работ, оформленных в соответствии с РД-11-05-2007 [3] 2. Акт приемки установок ЭХЗ.		
5.1.2	Контроль монтажа протекторной защиты	Соответствие проектной (рабочей) документации, ППР и 10.2	Документарный	1. Наличие актов освидетельствования скрытых работ по форме, приведенной в РД-11-02-2006 [4]. 2. Запись в общем и специальном журналах учета выполнения работ, оформленных в соответствии с РД-11-05-2007 [3] 3. Акт приемки установок ЭХЗ.		
<b>5.2 Монтаж систем молниезащиты, заземления и защиты от статического напряжения</b>						
5.2.1	Контроль строительства молниеотводов	Соответствие проектной (рабочей) документации и 10.4	Документарный	Записи в общем и специальных журналах		

№ п.п.	Элемент контроля	Требования, предъявляемые при проведении работ	Способ проверки соответствия	Результат		Приложения, примечания
				норма	соответствие («+», «-»)	
				учета выполнения работ, оформленных в соответствии с РД-11-05-2007 [3] и наличие актов освидетельствования скрытых работ по форме, приведенной в РД-11-02-2006 [4]		
5.2.1	Контроль длины заземляющего устройства	Соответствие проектной (рабочей) документации, ППР и 10.5	Документарный	Записи в общем и специальных журналах учета выполнения работ, оформленных в соответствии с РД-11-05-2007 [3]		
5.2.2	Контроль глубины траншеи под заземлитель	Контроль выполнения предшествующих работ по разработке траншеи. Соответствие проектной (рабочей) документации, ППР и 10.5	Документарный	Записи в общем и специальных журналах учета выполнения работ, оформленных в соответствии с РД-11-05-2007 [3]		
5.2.3	Контроль сопротивления заземляющего устройства	Соответствие проектной (рабочей) документации, ППР и 10.5	Документарный	Записи в общем и специальных журналах учета выполнения работ, оформленных в соответствии с РД-11-05-2007 [3]		

**СТО НОСТРОЙ 2.3.204-2016**

№ п.п.	Элемент контроля	Требования, предъявляемые при проведении работ	Способ проверки соответствия	Результат		Приложения, примечания
				норма	соответствие («+», «-»)	
5.2.4	Контроль наличия металлической связи между заземляющим устройством и заземляемым оборудованием	Соответствие проектной (рабочей) документации, ППР и 10.5	Документарный	Записи в общем и специальных журналах учета выполнения работ, оформленных в соответствии с РД-11-05-2007 [3]		
<b>Этап 6 Устройство подпорных стенок обсыпных резервуаров</b>						
6.1	Контроль толщины слоя песчаной подготовки под нижним рядом блоков	Соответствие проектной (рабочей) документации, ППР и 11.2	Документарный	Записи в общем и специальных журналах учета выполнения работ, оформленных в соответствии с РД-11-05-2007 [3]		
6.2	Контроль вертикальности положения блоков	Соответствие проектной (рабочей) документации, ППР и 11.2	Документарный	Записи в общем и специальных журналах учета выполнения работ, оформленных в соответствии с РД-11-05-2007 [3]		
6.3	Контроль толщины слоя цементного раствора между блоками	Соответствие проектной (рабочей) документации, ППР и 11.2	Документарный	Записи в общем и специальных журналах учета выполнения работ, оформленных в соответствии с РД-11-05-2007 [3]		

№ п.п.	Элемент контроля	Требования, предъявляемые при проведении работ	Способ проверки соответствия	Результат		Приложения, примечания
				норма	соответствие («+», «-»)	
6.4	Контроль перевязки блоков	Соответствие проектной (рабочей) документации, ППР и 11.2	Документарный	Записи в общем и специальных журналах учета выполнения работ, оформленных в соответствии с РД-11-05-2007 [3]		
6.5	Контроль расположения металлических площадок и лестниц	Соответствие проектной (рабочей) документации, ППР и 11.2	Документарный	Записи в общем и специальных журналах учета выполнения работ, оформленных в соответствии с РД-11-05-2007 [3]		
<b>Этап 7 Монтаж газопроводов</b>						
7.1 Монтаж наружных газопроводов						
7.1.1	Контроль за выполнением монтажа наружных газопроводов	Соответствие проектной (рабочей) документации, ППР и 12.2	Документарный	Записи в общем и специальных журналах учета выполнения работ, оформленных в соответствии с РД-11-05-2007 [3]		
7.1.2	Контроль крепления газопроводов	Соответствие проектной (рабочей) документации, ППР и 12.1	Документарный	Записи в общем и специальных журналах учета выполнения работ, оформленных в соответствии с РД-11-05-2007 [3]		

**СТО НОСТРОЙ 2.3.204-2016**

№ п.п.	Элемент контроля	Требования, предъявляемые при проведении работ	Способ проверки соответствия	Результат		Приложения, примечания
				норма	соответствие («+», «-»)	
7.2 Монтаж теплоизоляции на газопроводы						
7.2.1	Контроль плотности прилегания теплоизоляционных цилиндров к наружной стенке газопровода	Соответствие проектной (рабочей) документации, ППР и 12.2.	Документарный	Записи в общем и специальных журналах учета выполнения работ, оформленных в соответствии с РД-11-05-2007 [3]		
7.2.2	Контроль отсутствия зазоров между цилиндрами	Контроль выполнения предшествующих работ. Соответствие проектной (рабочей) документации, ППР и 12.2	Документарный	Записи в общем и специальных журналах учета выполнения работ, оформленных в соответствии с РД-11-05-2007 [3]		
7.2.3	Контроль перекрытия (нахлеста) витков клеящей ленты в районе стыков цилиндров	Контроль выполнения предшествующих работ. Соответствие проектной (рабочей) документации, ППР и 12.2	Документарный	Записи в общем и специальных журналах учета выполнения работ, оформленных в соответствии с РД-11-05-2007 [3]		
7.2.4	Контроль плотности прилегания покровного слоя к цилиндрам	Контроль выполнения предшествующих работ. Соответствие проектной (рабочей) документации, ППР и 12.2	Документарный	Записи в общем и специальных журналах учета выполнения работ, оформленных в соответствии с РД-11-05-2007 [3]	1.	
7.3 Монтаж внутренних газопроводов						

№ п.п.	Элемент контроля	Требования, предъявляемые при проведении работ	Способ проверки соответствия	Результат		Приложения, примечания
				норма	соответствие («+», «-»)	
7.3.1	Контроль монтажа внутренних газопроводов	Соответствие проектной (рабочей) документации, ППР и 12.3	Документарный	Записи в общем и специальных журналах учета выполнения работ, оформленных в соответствии с РД-11-05-2007 [3]		
<b>7.4 Монтаж арматуры</b>						
7.4.1	Контроль монтажа арматуры	Соответствие проектной (рабочей) документации, ППР и 12.3	Документарный	Записи в общем и специальных журналах учета выполнения работ, оформленных в соответствии с РД-11-05-2007 [3]		
<b>Этап 8 Соединения газопроводов</b>						
8.1	Контроль соединений труб газопроводов	Соответствие проектной (рабочей) документации, ППР и разделу 13	Документарный	Записи в общем и специальных журналах учета выполнения работ, оформленных в соответствии с РД-11-05-2007 [3]		
<b>Этап 9 Испытания резервуарных и баллонных установок</b>						
9.1	Проведение испытаний резервуаров и газопроводов на герметичность	Соответствие проектной (рабочей) документации, ППР и разделу 14	Документарный	1 Наличие актов испытаний 2 Записи в общем и специальных журналах учета выполне-		



**СТО НОСТРОЙ 2.3.204-2016**

№ п.п.	Элемент контроля	Требования, предъявляемые при проведении работ	Способ проверки соответствия	Результат		Приложения, примечания
				норма	соответствие («+», «-»)	
				ния работ, оформленных в соответствии с РД-11-05-2007 [3] 3 Записи в строительном паспорте, форма которого приведена в приложении Г		
<b>Этап 10 Монтаж ограждений</b>						
10.1	Контроль расстояния от резервуаров и шкафов баллонных и испарительных установок до стоек ограждения	Соответствие проектной (рабочей) документации, ППР и разделу 15.2	Документарный	Записи в общем и специальных журналах учета выполнения работ, оформленных в соответствии с РД-11-05-2007 [3]		
10.2	Контроль расстояния между стойками ограждения	Соответствие проектной (рабочей) документации, ППР и разделу 15.2	Документарный	Записи в общем и специальных журналах учета выполнения работ, оформленных в соответствии с РД-11-05-2007 [3]		
10.3	Контроль высоты стоек	Соответствие проектной (рабочей) документации, ППР и разделу 15.2	Документарный	Записи в общем и специальных журналах учета выполнения работ, оформленных в соответствии с РД-11-05-2007 [3]		

Заключение (нужное подчеркнуть)

- 1. Требования СТО НОСТРОЙ 2.3.204–2016 соблюдены в полном объеме.
- 2. Требования СТО НОСТРОЙ 2.3.204–2016 соблюдены не в полном объеме.

Рекомендации по устранению выявленных соответствий:

---

---

Приложения: \_\_\_\_\_ на \_\_\_\_\_ л.

Настоящая Карта контроля составлена в двух экземплярах, по одному экземпляру для каждой стороны.

Подписи лиц, проводящих проверку:

Эксперт

---

Фамилия, Имя, Отчество

---

---

Подпись

---

---

Фамилия, Имя, Отчество

---

Подпись

Подпись представителя проверяемой организации – член СРО,  
принимавшего участие в проверке:

---

Фамилия, Имя, Отчество

---

Подпись

Дата: « \_\_\_\_\_ » \_\_\_\_\_ 20 \_\_\_\_\_ г.



**Библиография**

- [1] Федеральный закон от 30.12.2009 г. №384-ФЗ «О безопасности зданий и сооружений»
- [2] Технические условия ТУ 3615–044–00220302-07 «Сосуды цилиндрические горизонтальные для сжиженных углеводородных газов пропана и бутана. Технические условия»
- [3] Руководящий документ РД 11-05-2007 Порядок ведения общего и (или) специального журнала учета выполнения работ при строительстве, реконструкции, капитальном ремонте объектов капитального строительства
- [4] Руководящий документ РД-11-02-2006 Требования к составу и порядку ведения исполнительной документации при строительстве, реконструкции, капитальном ремонте объектов капитального строительства и требования, предъявляемые к актам освидетельствования работ, конструкций, участков сетей инженерно-технического обеспечения
- [5] Технический регламент Таможенного союза «О безопасности машин и оборудования» ТР ТС 010/2011
- [6] Федеральный закон от 20 июня 1997 г. № 116-ФЗ «О промышленной безопасности опасных производственных объектов»
- [7] Федеральные нормы и правила в области промышленной безопасности и Правила промышленной безопасности опасных производственных объектов, на которых используется оборудование, работающее под избыточным давлением

## СТО НОСТРОЙ 2.3.204-2016

- [8] Технические условия «Щупы. Технические условия»  
ТУ 2-034-0221197-011-91
- [9] Рекомендации Входной контроль. Основные положения  
Р 50-601-40-93
- [10] Федеральный закон от 4 декабря 2006 г. № 200-ФЗ «Лесной кодекс Российской Федерации»
- [11] Руководящий документ Инструкция по устройству молниезащиты  
зданий и сооружений  
РД 34.21.122-87
- [12] Руководящий документ Инструкция по визуальному и измеритель-  
ному контролю  
РД 03-606-03
- [13] Технические условия Микроомметры. Технические условия  
ТУ 4221-002-41770454-  
2002
- [14] Свод правил Авторский надзор за строительством зданий  
и сооружений  
СП 11-110-94
- [15] Свод правил Общие положения по проектированию и  
строительству газораспределительных си-  
стем из металлических и полиэтиленовых  
труб  
СП 42-101-2003
- [16] Федеральный закон от 26.06.2008 № 102-ФЗ «Об обеспечении единства  
измерений»

Ключевые слова: производство работ, сети газопотребления, строительство, резервуарные установки СУГ, баллонные установки СУГ, общие требования, организация работ, производство работ, проведение контроля и испытаний.

---